

YASKAWA

GA700

Střídavé měniče pro průmyslové aplikace



Neomezené možnosti

Neuvěřitelně spolehlivý, praktický a výkonný!

Ve společnosti YASKAWA si uvědomujeme, že váš čas je cennou komoditou. A proto jsme tento měnič s proměnnými otáčkami vytvořili tak, aby uspokojil veškeré vaše potřeby. Náš nový měnič GA700 v sobě snoubí prvotřídní kvalitu značky YASKAWA, intuitivní interakci a vysokou flexibilitu, díky nimž zvládne téměř každou aplikaci.

Objevte neomezené možnosti měniče GA700!



Měnič GA700 je díky flexibilnímu řízení motoru, výkonným a rozšiřitelným funkcím a širokému rozsahu výkonu až do 630 kW skvělou volbou pro téměř každý úkol, od jednoduché přepravy, lisů apod. až ke složitým systémům se síťově zapojenými měniči nebo v případě vyšších nároků na bezpečnost.

Udělá na vás dojem nejen svou masivní, výkonnou a flexibilní konstrukcí, ale také inovativními funkcemi, např. vektorovým řízením bez ladění, hmatovou klávesnicí, konfigurací s průvodcem a aplikací DriveWizard Mobile pro chytré telefony a tablety.

V kombinaci s moderními bezpečnostními funkcemi a různými ekologickými řešeními představuje GA700 řešení veškerých vašich potřeb v oblasti proměnných otáček.

Náš závazek vůči vám

Nenáročná integrace do sítě

- Podporuje všechny nejrozšířenější sítě s novou úspornou funkcí integrace do sítě.
- Udržuje síťovou komunikaci i v případě přerušení hlavního napájení.

Jediné řešení pro všechny

- Precizní řízení motoru bez nutnosti ladění. Jediný měnič dokáže ovládat indukční motory, motory s permanentními magnety i synchronní reluktanční motory.

Rychlé a snadné nastavení

- Díky intuitivní klávesnici, ovládání a průvodci nastavením snižuje časovou náročnost uvedení do provozu.

Výkonné nástroje konfigurace

- DriveWizard® a DriveWorksEZ® jsou počítačové nástroje sloužící ke správě a logickému programování měničů.
- DriveWizard® slouží ke správě měniče, uvedení do provozu a analýze poruch.
- Nástroj DriveWorksEZ® nabízí rozšířené funkce zajištěné logickým programováním.

Praktické nastavení a monitorování

- Bezpečné programování bez připojení k napájení z rozvodné sítě.
- Aplikace DriveWizard® Mobile s připojením do cloudu umožňuje spravovat měniče prostřednictvím chytrých telefonů a tabletů.

Integrovaná funkční bezpečnost

- Vyšší bezpečnost a spolehlivost díky bezpečnostní funkci STO SIL3 (bezpečné odpojení točivého momentu splňující požadavky normy SIL3).

Soulad s globálními normami

- Soulad s místními i globálními normami
- Soulad s normou o omezení používání některých nebezpečných látek v elektrických a elektronických zařízeních (tzv. RoHS)

Flexibilní design

- Navržen s flexibilitou pro jednoduchou instalaci a konstrukci rozváděče.

Flexibilita, praktické ovládání a udržitelný design zajistí pro vaši aplikaci tu nejlepší hodnotu.



Třída 200 V: 0,55 - 110 kW

Třída 400 V: 0,55 - 630 kW

Nenáročná integrace do sítě

Měnič GA700 podporuje všechny nejrozšířenější průmyslové topologie komunikace a zapojení (kruhové, hvězdicové, lineární), aby se dokázal přizpůsobit různým sítím automatizace v provozním prostředí. Prostřednictvím vestavěných protokolů a/nebo vyhrazených komunikačních doplňků přináší při připojení k nadřazené řídicí jednotce nebo PLC snížené nároky na kabeláž.



Výhody a funkce integrace do sítí

Snadná integrace do vaší sítě

- Podporuje všechny nejrozšířenější sítě a topologie
- Kompatibilita se sítěmi testována
- Sít' až 5 měničů s jedinou komunikační kartou

Úspory nákladů díky vestavěným protokolům

- Protokol RS-485 MEMOBUS/Modbus
- Komunikační rychlost 115,2 kbps

Neztrácejte kontrolu ani připřerušení napájení

- Integrované napájení řízení +24 VDC
- Programování a monitorování bez napájení z rozvodné sítě

Úsporná integrace

Až k pěti měničům GA700 se lze připojit prostřednictvím jediné karty průmyslové sběrnice, díky čemuž se stává měnič úsporným řešením s nižšími nároky na kabeláž.

Integrované napájení +24 VDC

Je-li měnič GA700 napájen přes vestavěný vstup řídicího napětí 24 VDC, komunikaci se sítí lze zachovat i během přerušení napájení a umožnit tak neustálé monitorování a rychlejší spuštění při obnovení napájení.



DeviceNet™ EtherNet/IP™

EtherCAT®

ETHERNET POWERLINK

CC-Link

CANopen

Modbus

MECHATROLINK

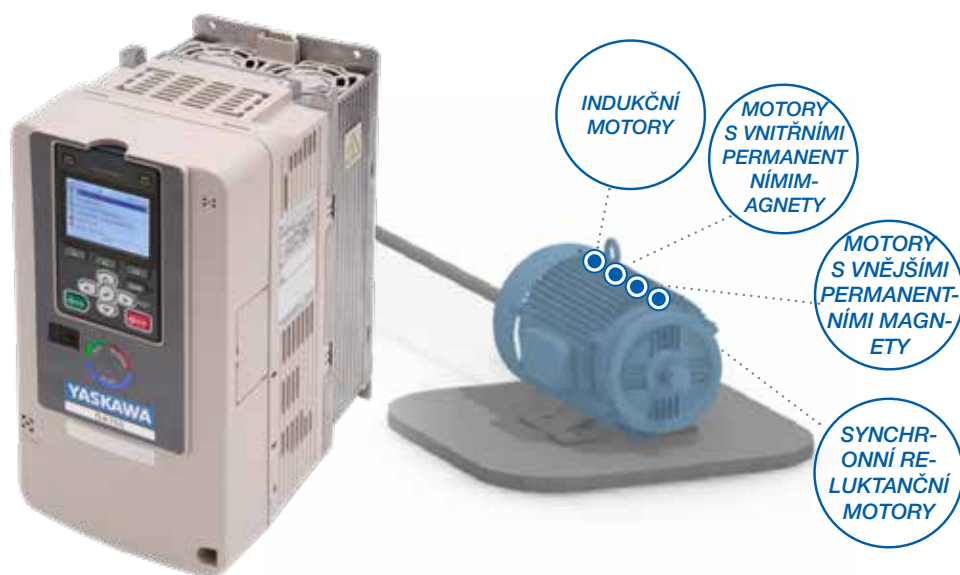
PROFINET

PROFIBUS



Jediné řešení pro všechny

Měnič GA700 s precizností řídí indukční motory, motory s permanentními magnety i synchronní reluktanční motory, čímž pomocí jediného měniče všestranně zajišťuje pohon pro různé aplikace. Časy, kdy bylo nastavení motoru složitým úkolem, jsou minulostí. Díky novému vektorovému režimu EZ může měnič GA700 bez složitého ladění řídit všechny tyto druhy motorů.



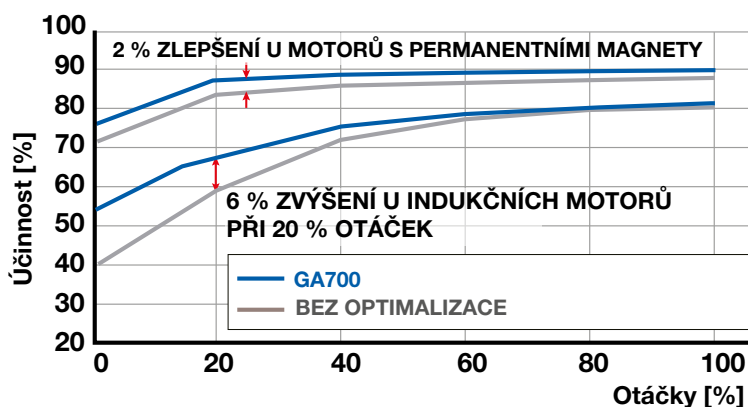
Výhody a funkce řízení motoru:

Flexibilní řízení motoru

- Bez ladění díky vektoru EZ
- Řízení v otevřené či uzavřené smyčce nebo momentové řízení/řízení synchronních reluktančních motorů
- Indukční motory/motory s permanentními magnety
- Max. výstupní frekvence 590 Hz
- Řízení nulových otáček bez enkodéru

Úspora energie

- Funkce automatické optimalizace úspory energie



Maximální účinnost

Zavedením regulace otáček motoru, jako náhrady převodů, ventilů a klapek přináší měnič GA700 u různých aplikací obrovský potenciál úspory energie. Navíc při jakýchkoliv otáčkách a zátěži automaticky optimalizuje účinnost motoru, aby tak minimalizoval celkové ztráty.

Měnič GA700 snižuje náklady na energie vaší aplikace chodem při maximální účinnosti.

Rychlé a snadné nastavení

Měnič GA700 přináší uživatelům prostřednictvím intuitivně konstruované klávesnice a dotykovému uživatelskému rozhraní možnosti programování. Díky samonaváděcímu navigačnímu menu a průvodcům nastavením je programování a nastavení rychlejší a snazší než kdy v minulosti. Nemáte po ruce návod? Není problém. Díky aplikaci DriveWizard Mobile umožňuje měnič GA700 snadnou správu a ovládání z vašeho chytrého telefonu či tabletu. Součástí je také popis parametrů a chybových kódů včetně nápovědy pro řešení problémů.

Konektivita pro mobilní zařízení

Konektivitu pro mobilní zařízení umožňuje vestavěný USB port nebo bezdrátová komunikace s možností připojení Bluetooth® LCD klávesnice.



1. Volitelná klávesnice Bluetooth
2. S podporou zařízení s operačním systémem Android



Funkce kopírování

Několik sad parametrů může být ukládáno a snadno přenášeno (kopírováno) na další měniče.

Displej o vysokém rozlišení

Díky regulaci kontrastu displeje lze upravit jas a čitelnost fulltextových popisů.

Funkce automatického zálohování

Po určité době nečinnosti uživatele ukládá aktuální parametry nastavení. V případě nenadálé situace lze nastavení obnovit z klávesnice během několika vteřin.

Pokročilé ovládání klávesnicí

Klávesy pro rychlé rolování a funkční tlačítka umožňují rychlejší ovládání a použití zkratk, čímž zkracují dobu programování.



Úložiště MicroSD

Karta MicroSD pro ukládání dat protokolů

Hodiny v reálném čase

Hodiny v reálném čase s časovým údajem u chybových hlášení (prostor pro baterii v zadní části)

Volitelně LCD klávesnice s rozhraním Bluetooth®

Možnost bezdrátové komunikace mezi mobilním zařízením a měničem

Výhody a funkce klávesnice:

Snížení časové náročnosti uvedení do provozu

- Průvodce uvedením do provozu
- Oblíbený parametr/funkce monitorování
- Klávesnice s funkcí kopírování
- Soubor parametrů je zpětně kompatibilní s měniči předchozí generace
- Rychlé ovládání
- Funkce nápovědy

Správa parametrů měniče

- Uložení až 4 sad parametrů měniče
- Protokolování dat s časovým údajem v reálném čase, např. analýza chybových hlášení, analýza profilu zátěže apod. (až do 32 GB na kartě MicroSD)
- Kvalitnější analýza díky protokolování chybových hlášení s časovým údajem v reálném čase
- Vícenásobné ukládání parametrů
- Automatické zálohování parametrů

Snadné používání

- LCD klávesnice s rozhraním Bluetooth®
- Regulace kontrastu displeje
- Hodiny v reálném čase s časovou značkou
- Dotyková tlačítka
- Možnost vzdálené montáže klávesnice pomocí standardního prodlužovacího kabelu RJ45

Průvodce uvedením do provozu

Díky průvodci uvedením do provozu snižuje základní dobu nastavení na několik minut i bez znalosti parametrů měniče.



Výkonné nástroje konfigurace

DriveWizard® je offline/online nástrojem pro konfiguraci parametrů a měniče. Tento snadno použitelný a intuitivní nástroj slouží k nastavení, údržbě a řešení problémů, umožňuje úpravu a ukládání parametrů, porovnávání souborů a díky vysoce funkční funkci osciloskopu také online sledování trendů.



Snadné uvedení do provozu bez napájení

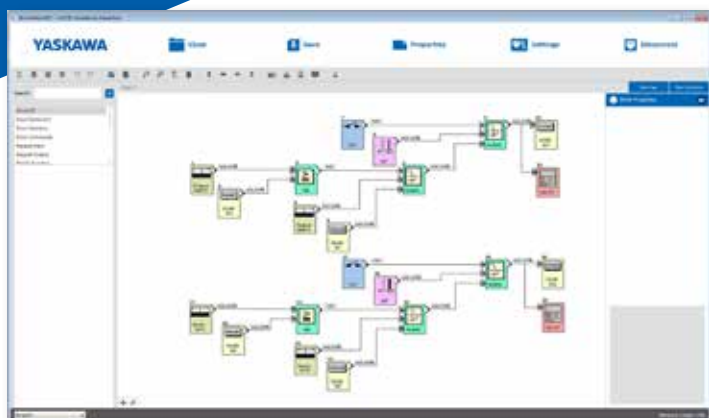
Měnič GA700 lze programovat bez připojení napájení z rozvodné sítě. Stačí jej připojit k USB portu osobního počítače, začít programovat a uvést jej do provozu snadno a rychle.

Řízení

Prizpusobitelnost



Díky nástroji DriveWorksEZ® rozšiřuje měnič GA700 programovací možnosti. DriveWorksEZ® představuje grafické prostředí založené na ikonách a přetahování, které umožňuje přidávat programovatelné funkce měniče tak, aby uspokojovaly konkrétní požadavky zařízení a aplikací bez nákladů na externí řídicí jednotky, jako např. PLC nebo další hardwarové řídicí alternativy.



 DriveWorksEZ



Snadné programování

DriveWorksEZ® je intuitivní grafické programovací prostředí pro měnič GA700. Vytvoření vlastních funkcí pro konkrétní aplikaci v nejkratším možném čase přetažením funkčních bloků. Online diagnostické nástroje podporují testování.

Výhody a funkce aplikace nástrojů:

Správa měniče pomocí nástroje DriveWizard®

- Správa parametrů
- Online návod k obsluze
- Vytváření sestav a export dat
- Funkce 6 kanálového osciloskopu
- Monitorování v reálném čase
- Přístup prostřednictvím USB, EtherNet/IP, Modbus TCP/IP nebo PROFINET
- Automatická konverze parametrů z měničů dřívější řady

Zákaznický přizpusobitelný díky DriveWorksEZ®

- Grafika založená na ikonách
- Grafické rozhraní s možností přetahování
- Výběr z více než 400 funkčních bloků
- Přístup do I/O, síťových rozhraní, parametrů měniče a monitorů
- Logické a matematické funkce
- Časovače/čítače
- Tvorba podprogramů
- Až do 200 spojů



Praktické nastavení a monitorování

Pomocí nástroje DriveWizard Mobile lze GA700 nastavit, ovládat a monitorovat snadno a intuitivně z chytrého telefonu či tabletu. Při připojení do služby YASKAWA Drive Cloud umožňuje aplikace DriveWizard Mobile rychlý přístup k nejnovějším návodům k použití produktu a datům měničů prakticky kdykoliv a odkudkoliv.

Aplikace DriveWizard® Mobile

Díky aplikaci DriveWizard® Mobile se stane váš chytrý telefon či tablet řídicím střediskem pro vaše měniče GA700. Umožňuje nastavení parametrů a ovládání měniče, ale také zálohování dat měničů lokálně na chytré zařízení nebo do služby YASKAWA Drive Cloud. S aplikací DriveWizard® Mobile máte veškeré informace potřebné pro nastavení parametrů a řešení problémů měničů GA700 vždy po ruce.

Načtete-li kód QR měniče, získáte prostřednictvím softwarové aplikace DriveWizard Mobile snadný přístup k informacím a stavu měniče.





Služba YASKAWA Drive Cloud

Prostřednictvím služby YASKAWA Drive Cloud nabízíme bezplatný registrační přístup k nejnovějším informacím o produktech, online úložištím parametrů a zálohování dat aplikací. YASKAWA Drive Cloud představuje snadný a bezpečný způsob vedení záznamů o datech měničů, které jsou k dispozici, kdykoliv je potřebujete.



Praktické nastavení a monitorování:

Aplikace DriveWizard® Mobile

- Aplikace pro chytrá zařízení umožňující rychlou a snadnou správu měničů
- Snadné připojení kabelu USB OTG nebo rozhraní Bluetooth®
- Registrace měniče přes cloudovou službu načtením kódu QR
- Snadný přístup k nejnovějším online popisům parametrů a chybových hlášení bez potřeby tištěných dokumentů
- Parametry a aktivní řešení problémů jediným kliknutím
- Archivace a obnovení nastavení parametrů s komentáři na chytrém zařízení
- Obnovení dat bez starostí: Zálohování a obnovení parametrů registrovaných měničů kdykoliv prostřednictvím cloudové služby

Služba YASKAWA Drive Cloud

- Online návod k obsluze
- Bezplatné úložiště pro zálohování parametrů a organizované komentáře k vedeným záznamům
- Praktické úložiště dat měniče přístupné odkudkoliv

Flexibilita a spolehlivost

Nezáleží na tom, zda je měnič GA700 umístěn v ovládacím rozváděči, na stěně, v čistém či nepříznivém prostředí. Jeho flexibilní konstrukce umožňuje spolehlivý provoz za každých podmínek prostředí.



Minimální půdorys

Malý půdorys měniče GA700 umožňuje maximální využitelnost plochy montážního panelu. Optimalizovaný odvod tepla vede ve srovnání s předchozími měniči k až o 50 % nižším nárokům na rozměry.



Ochranný lak na deskách plošných spojů

Standardně používané desky plošných spojů (PCB) ošetřené ochranným lakem chrání elektroniku před prachem a vlhkostí a zajišťují spolehlivý provoz i v těch nejnáročnějších podmínkách (IEC 60723-3-3, 3C2, 3S2).





Montáž těsně vedle sebe

Měnič GA700 lze montovat těsně vedle sebe, s prostupem kabeláže v dolní části, čímž se snižují nároky na velikost rozváděče.

Vylepšené funkce a výhody produktu:

Snadná instalace – panel/skříň

- Standardně krytí IP20
- Volitelně sada NEMA typ 1
- NEMA typ 12/chladič s krytím IP55
- Desky plošných spojů ošetřené ochranným lakem
- Montáž těsně vedle sebe
- Vestavěný brzdný tranzistor (až do 75 kW)

Redukce harmonických kmitočtů/emisí

- Vestavěný filtr EMC, lze deaktivovat
- Vestavěná DC tlumivka (22 kW a vyšší)



Snadná externí montáž chladiče na zadní stranu

Měnič GA700 s integrovanou přírubou umožňuje snadnou instalaci při montáži chladiče mimo rozváděč. Díky externí montáži chladiče lze použít menší skříň i chladičí zařízení. Navíc konstrukce doplňkového továrního chladiče typu 12 s krytím IP55 zajišťuje lepší ochranu před prachovými částicemi a současně snižuje požadavky na chlazení, což vede k menším nárokům na velikost rozváděče.



Horizontální montáž

Měnič GA700 lze do výkonu 75 kW montovat i horizontálně.

Montáž externího chladiče





Integrovaná funkční bezpečnost

Prostřednictvím vestavěného dvoukanálového obvodu STO (bezpečné vypnutí točivého momentu) a signálu EDM (monitor elektronického bezpečnostního zařízení) poskytuje měnič GA700 i při vyšších nárocích na bezpečnost ty nejlepší nástroje pro snadnou integraci nouzových vypínačů do strojů.



Výhody a funkce funkční bezpečnosti

Snadné snížení rizik

- Funkce STO kategorie SIL3/PLe dle normy IEC 61800-5-2, IEC 61508 a ISO 13849
- Monitor EDM
- Nižší počet dílů snižuje náročnost instalace a zvyšuje spolehlivost
- S certifikací TÜV Süd



Integrovaná funkční bezpečnost

Vestavěná bezpečnostní funkce STO umožňuje snížení počtu dílů nahrazením mechanických nouzových relé. Elektronické sekvence zvyšují ve srovnání s mechanickými díly spolehlivost a náklady.

Specifikace

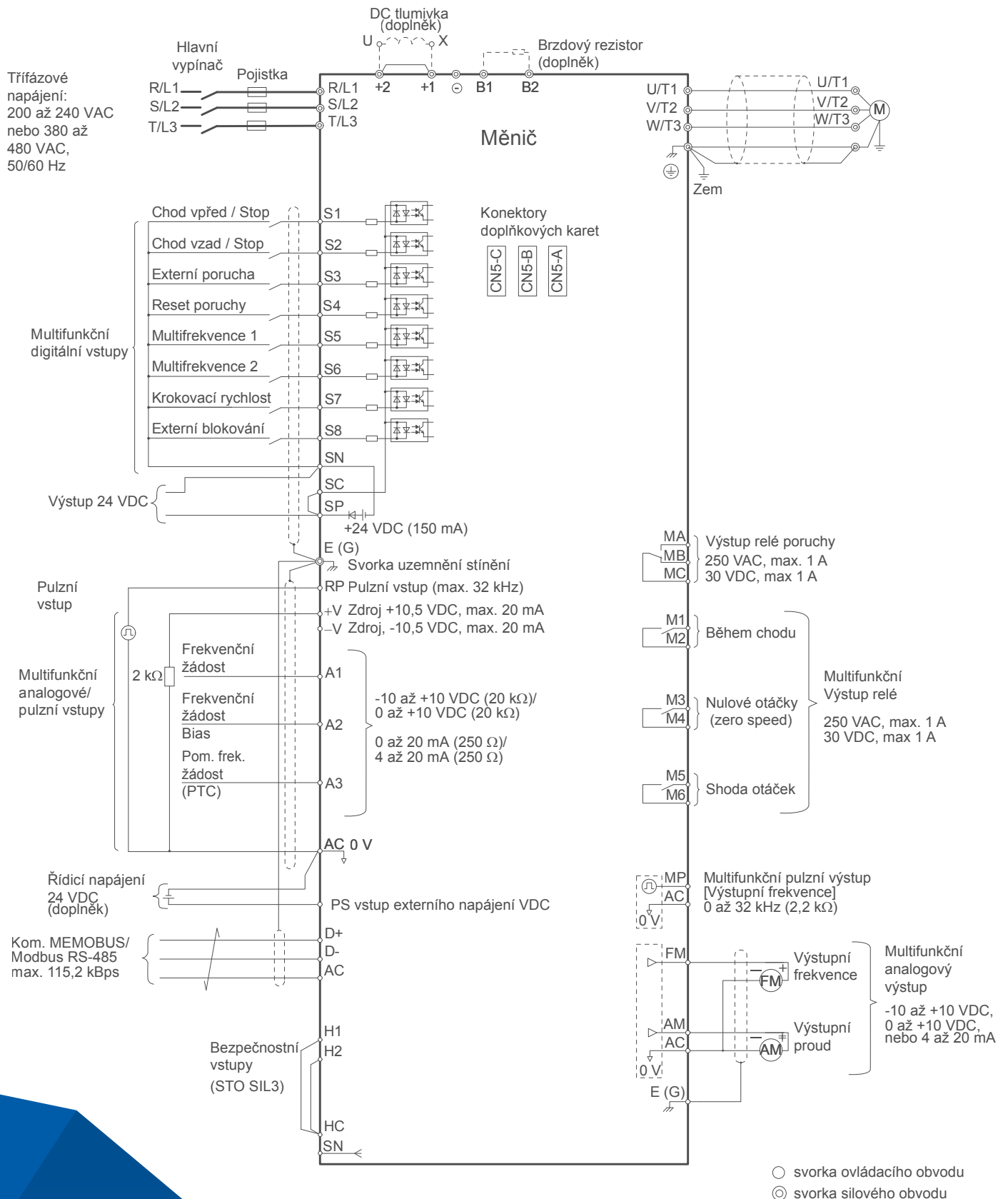
Provozní prostředí	
Teplota okolí	-10 až +50 °C (IP20), -10 až +40 °C (NEMA 1), až do +60 °C při snížení výkonu
Teplota skladování	-40 až +70 °C
Vlhkost	95 % rel. vlhkost nebo méně (nekondenzační)
Nadmořská výška	Až do 1000 m bez snížení výkonu, při sníženém výkonu až do 4000 m
Vibrace/Nárazy	10 až 20 Hz: 9,8 m/s ² 20 až 55 Hz: 5,9 m/s ² (2004 až 2211; 4002 až 4168) 2 m/s ² (2257 až 2415; 4208 až 4568), dle normy EN60068-2-6
Provedení krytí	Standardně krytí IP20, sada NEMA typ 1 (volitelně), externí chladič IP55/NEMA typ 12 (možnost výroby)
Montáž	Vertikálně / vedle sebe (2004 až 2082; 4002 až 4044), horizontálně (2004 až 2257; 4002 až 4140)
Podmínky prostředí	IEC 60721-3-3, třída 3CS (chemické plyny), třída 3S2 (pevné částice)
Soulad / Normy	
Normy	CE, UL, cUL, EAC, RoHS
Funkční bezpečnost	Bezpečné vypnutí točivého momentu (STO) dle normy IEC 61800-5-2, testováno dle norem IEC/EN61508 (SIL3) a ISO/EN13849-1 (PLe, kat. 3); s certifikací TÜV Süd
Výkonové charakteristiky	
Úroveň přetížitelnosti	150 %/1 min. (HD, vysoké zatížení) nebo 110 %/1 min. (ND, normální zatížení)
Jmenovité napětí	200 až 240 VAC, -15 až +10 %, 50/60 Hz +/-5 % 380 až 480 VAC, -15 až +10 %, 50/60 Hz +/-5 %
Výkonový rozsah (ND)	Třída 200 V: 0,55 až 110 kW Třída 400 V: 0,55 až 630 kW
Výstupní frekvence	0 až 590 Hz
Modulační frekvence	8 kHz (HD) nebo 2 kHz (ND), max. 15 kHz
DC meziobvod	vestavěný (2110 až 2415; 4060 až 4675)
Brzdňý odpor	vestavěný (2004 až 2313; 4002 až 4168)
Ovládání / Programování	
Řídicí vstupy	8 digitálních (logika NPN/PNP), 3 analogové (proud/napětí), 1 pulzní (HTL, max. 32 kHz), napájení 24 VDC pro řídicí karty
Řídicí výstupy	4 digitální, 2 analogové (proud/napětí), 1 pulzní (HTL, max. 32 kHz), k dispozici napájení 24 VDC pro externí čidla (max. 150 mA)
Virtuální vstup/výstup	Pro připojení funkcí I/O bez fyzické kabeláže Několikanásobné přiřazení funkcí I/O pro snadnější kabeláž
Programovací rozhraní	Konektor Mini USB na čelním krytu, digitální ovládací panel s Bluetooth®
Digitální ovládací panel	LCD s funkcí kopírování pro několika sad parametrů, hodiny v reálném čase, protokolování dat



Přehled specifikace

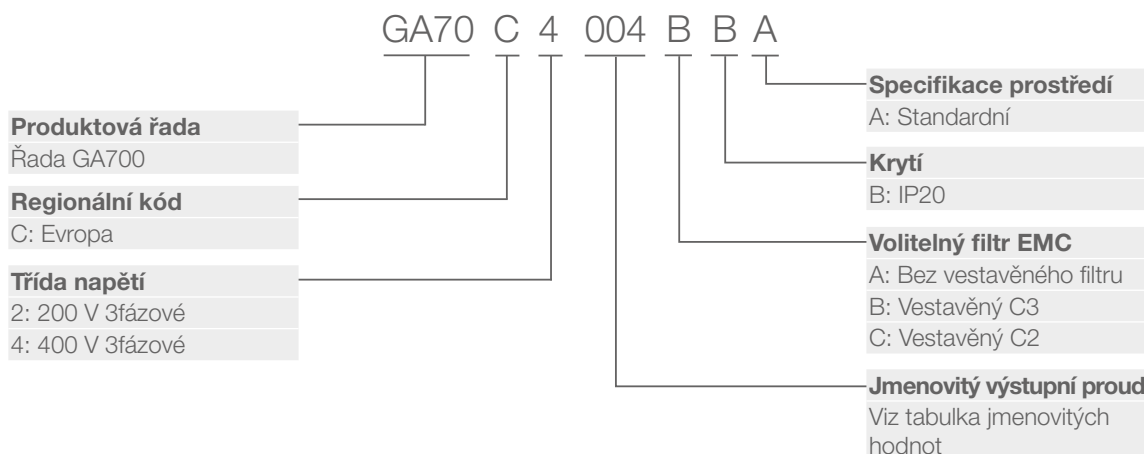
Řízení motoru		
Typy motorů	Indukční motor (IM), motor s permanentními magnety (IPM/SPM), synchronní reluktanční motor (SynRM)	
Metody řízení	U/f a vektorové řízení s enkodérem či bez něj, vektor EZ	
Regulace otáček	Se snímačem otáček či bez něj	
Nulové otáčky (zero speed)	Se snímačem otáček či bez něj	
Ladění parametrů motoru	Automatické, rotační/statické	
Další funkce		
Vestavěný regulátor PID s funkcí spánku		
Automatická distribuce zátěže pro několik os (regulace poklesu)		
Automatický provoz při přerušení napájení		
Funkce Vyhledání otáček pro hladký start volně dobíhajících motorů		
Brzdění přesycením pro rychlé zastavení bez brzdných odporů		
Funkce úspory energie		
Automatické opětovné spuštění po poruše		
Potlačení přepětí		
Ochrana / monitorování		
Ochranné funkce	Ochrana proti zastavení, ochrana proti přetížení, ochrana proti přehřátí a další ochranné funkce motoru, aplikace a měniče	
Vlastní monitorování	Monitorování hlavních součástí (ventilátory, jednotky IGBT, kondenzátory, nabíjecí obvod) s alarmem při dosažení určité provozní životnosti	
Doplňky		Kód modelu
Komunikace	CANopen	SI-S3
	CC-Link	SI-C3
	DeviceNet	SI-N3
	EtherCAT	SI-ES3
	Ethernet/IP / Dvojitý-Port	SI-EN3 / SI-EN3/D
	MECHATROLINK-II	SI-T3
	MECHATROLINK-III	SI-ET3
	Modbus/TCP / Dual-Port	SI-EM3 / SI-EM3/D
	POWERLINK	SI-EL3
	PROFIBUS-DP	SI-P3
PROFINET	SI-EP3	
Zpětná vazba motoru	Inkrementální enkodér (linkový typ)	PG-X3
	Komplementární enkodér (HTL, Otevřený kolektor)	PG-B3
	Resolverové rozhraní pro TS2640N321E64	PG-RT3
Vstup/Výstup	Analogový vstup: 3kanálový, -/+10 V (13bitový se znaménkem) / (0) 4 až 20 mA (12bitový)	AI-A3
	Analogový výstup: 2kanálový, -/+10 V (11bitový se znaménkem)	AO-A3
	Digitální vstup: 16 digitálních vstupů, +24 V, při 8 mA na každý, NPN nebo PNP, multifunkční nebo frekvenční žádost (16bitový binární nebo BCD)	DI-A3
	Digitální výstup: 6 optočlenů (48 V, 50 mA), 2 reléové výstupy (250 VAC/30 VDC, max. 1 A)	DO-A3
Další doplňky	Klávesnice Bluetooth®, příchytka externího chladiče, externí filtr EMC, sada příchytky stínění, AC tlumivky, harmonický filtr, výstupní tlumivky, brzdné odpory, brzdná jednotka	

Schéma zapojení



Technické údaje

Označení modelu



Data

200 - 240 VAC

Katalogový kód GA70C	Max. použitelný výkon motoru	Jmenovitý výstupní proud	Rozměry [mm]			Hmotnost [kg]
	HD / ND [kW]	HD / ND [A]	V	Š	H	
2004	0,55 / 0,75	3,2 / 3,5	260	140	176	3,5
2006	0,75 / 1,1	5 / 6				
2008	1,1 / 1,5	6,9 / 8				
2010	1,5 / 2,2	8 / 9,6				
2012	2,2 / 3	11 / 12,2			211	3,9
2018	3 / 3,7	14 / 17,5				
2021	3,7 / 5,5	17,5 / 21				
2030	5,5 / 7,5	25 / 30	300	180	202	6,0
2042	7,5 / 11	33 / 42				
2056	11 / 15	47 / 56	350	220	227	8,5
2070	15 / 18,5	60 / 70				
2082	18,5 / 22	75 / 82	400	240	280	20
2110	22 / 30	88 / 110				
2138	30 / 37	115 / 138				
2169	37 / 45	145 / 169	543	264	335	40
2211	45 / 55	180 / 211				
2257	55 / 75	215 / 257	700	312	420	80
2313	75 / 90	283 / 313				
2360	90 / 110	346 / 360	800	440	472	120
2415	110 / -	415 / -				



Data

380 - 480 VAC

Katalogový kód GA70C	≤ 380 až 460 VAC		> 460 VAC		Rozměry [mm]			Hmotnost [kg]	
	Max. použitelný výkon motoru	Jmenovitý výstupní proud	Max. použitelný výkon motoru	Jmenovitý výstupní proud	V	Š	H		
	HD / ND [kW]	HD / ND [A]	HD / ND [kW]	HD / ND [A]					
4002	0,55 / 0,75	1,8 / 2,1	0,55 / 0,75	1,6 / 2,1	260	140	176	3,5	
4004	0,75 / 1,5	3,4 / 4,1	0,75 / 1,5	2,1 / 3					
4005	1,5 / 2,2	4,8 / 5,4	1,5 / 2,2	3,4 / 4,8					
4007	2,2 / 3,0	5,5 / 7,1	2,2 / 3,0	4,8 / 6,9			211		3,9
4009	3,0 / 4,0	7,2 / 8,9	3,0 / 4,0	6,9 / 7,6					
4012	3,7 / 5,5	9,2 / 11,9	3,7 / 5,5	7,6 / 11					
4018	5,5 / 7,5	14,8 / 17,5	5,5 / 7,5	11 / 14					
4023	7,5 / 11	18 / 23,4	7,5 / 11	14 / 21	300	180	202	4,2	
4031	11 / 15	24 / 31	11 / 15	21 / 27					
4038	15 / 18,5	31 / 38	15 / 18,5	27 / 34	350	220	227	6,0	
4044	18,5 / 22	39 / 44	18,5 / 22	34 / 40					
4060	22 / 30	45 / 59,6	22 / 30	40 / 52	400	240	246	13	
4075	30 / 37	60 / 74,9	30 / 37	52 / 65					
4089	37 / 45	75 / 89,2	37 / 45	65 / 77	450	255	280	16	
4103	45 / 55	91 / 103	45 / 55	77 / 96					
4140	55 / 75	112 / 140	55 / 75	96 / 124	543	264	335	35	
4168	75 / 90	150 / 168	75 / 90	124 / 156					
4208	90 / 110	180 / 208	90 / 110	156 / 180	700	312	420	40	
4250	110 / 132	216 / 250	110 / 150	180 / 240					
4296	132 / 160	260 / 296	150 / 185	240 / 302					
4371	160 / 200	304 / 371	185 / 220	302 / 361	800	440	472	80	
4389	200 / 220	371 / 389	220 / 260	361 / 414					
4453	220 / 250	414 / 453	260 / 300	414 / 477	1140	510	480	120	
4568	250 / 315	453 / 568	300 / 335	477 / 515					
4675	315 / 355	605 / 675	370 / 450	590 / 720					

YASKAWA Europe GmbH

Hauptstr. 185
65760 Eschborn
Německo

+49 6196 569-500
support@yaskawa.eu.com
www.yaskawa.eu.com

11/2016

YEU_INV_GA700_CZ_v2

V zájmu zlepšování výroby podléhají technické údaje změnám bez oznámení.
© YASKAWA Europe GmbH. Všechna práva vyhrazena.

YASKAWA