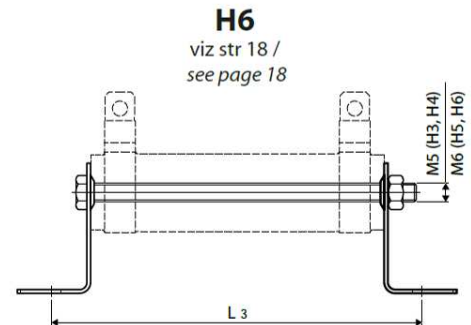
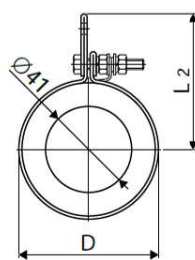
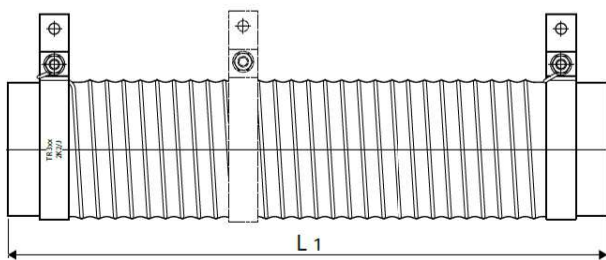
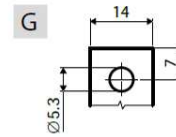


# TR 309, TR 310, TR 320

- drátové výkonové rezistory tmelené
- wire-wound power resistors cemented



vývody, držáky / leads, holders



## H6

viz str 18 /  
see page 18

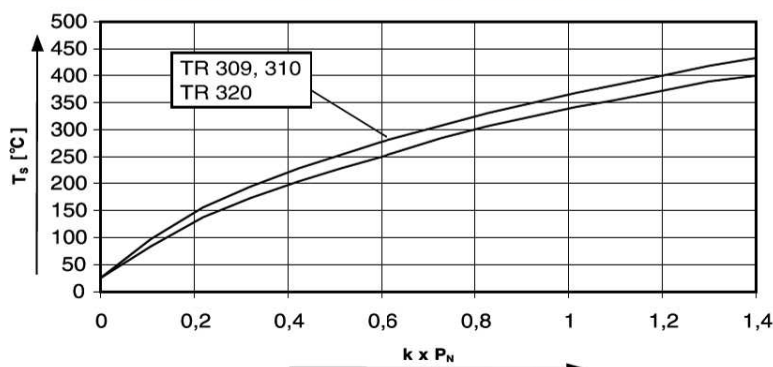
Rezistory jsou vhodné pro použití v průmyslové elektrotechnice a v náročných klimatických podmínkách.  
Resistors are suitable for use in the industrial engineering and in demanding climatic conditions.

Parametry a rozměry			Parameters and dimensions							
Jmenovité zatížení při 25°C Nominal load at 25°C	rozsah hodnot resistance range	max. provozní napětí operating voltage	$D_{max}$	$L_1$	$L_{2max}$	/g/	$L_3$	Držák / holder H6		
Typ Type	$P_N$		/mm/	/mm/	/mm/		/mm/			
<b>TR 309</b> TRR 309	750 W	3R6 – 130K	4 000 V $\cong$	68	390 $\pm$ 5,5	68	2 200	430 $\pm$ 1	(390 g)	
<b>TR 310</b> TRR 310	1000 W	4R7 – 180K	4 500 V $\cong$	68	515 $\pm$ 6,8	68	2 800	555 $\pm$ 1	(410 g)	
<b>TR 320</b> TRR 320	1300 W	6R2 – 180K	4 500 V $\cong$	68	660 $\pm$ 6,8	68	3 500	700 $\pm$ 1	(440 g)	

TRR – typy s nastavitelnou odbočkou, tolerance  $\pm 5\%$  v řadě E24, tolerance  $\pm 10\%$  v řadě E12  
TRR – types with setting cap, tolerance  $\pm 5\%$  in serie E24, tolerance  $\pm 10\%$  in serie E12

teplotní koeficient TK ( $10^{-6}/K$ )	$\leq \pm 150$	TCR ( $10^{-6}/K$ )
stabilita při +25°C a $P_N$ , 1000 hod.	$\pm 5\%$	stability at +25°C and $P_N$ , 1 000 hours
přetížení	10 x $P_N$ , 5 sec	pulse overload
izolační zkušební napětí vůči držákům	4 000 V $\cong$	isolation testing voltage against holders
kategorie klimatické odolnosti	50 / 200 / 56	climatic category
specifikace	TPTSE57-155/98, ČSN 60115-1/QC400 000/	specification

Závislost teploty povrchu rezistoru na zatížení ( $T_a = 25^\circ C$ )  
Surface temperature of resistors- power load characteristic ( $T_a = 25^\circ C$ )



Specifikace objednávky / Example of order

**TR 309 130K/J G ... 20 ks (pcs)**  
**H6 ... 20 ks (pcs)**

- typ rezistoru, odporová hodnota, tolerance (J-5%, K-10%), provedení vývodů (G), typ držáku (H6)
- resistor type, ohmic value, tolerance (J-5%, K-10%), specification of leads (G), specification of holders (H6)

$T_s$  – teplota povrchu rezistoru / surface temperature of resistor  
 $k \times P_N$  – násobky jmenovitého zatížení / multiple of nominal load

Poznámka: po dohodě lze vyrobit rezistory s pevnou odbočkou.  
Note: resistors with fixed tap per customer's request.