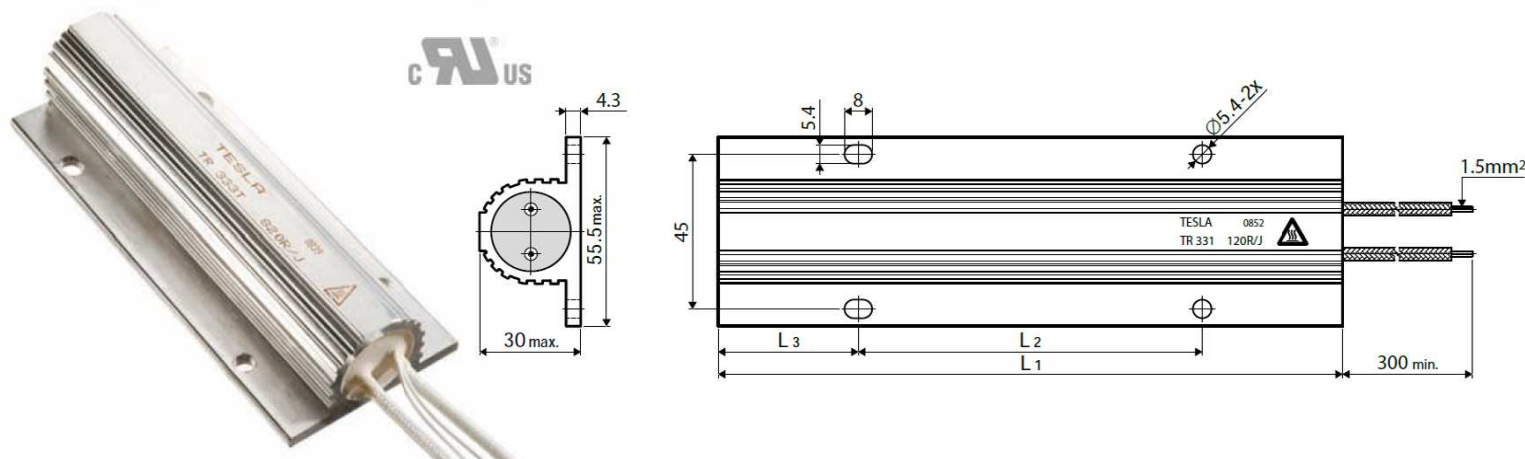


TR 331 – TR 336



- drátové výkonové rezistory v Al pouzdru
- wire-wound power resistors in Al case



Rezistory jsou vhodné pro použití v silových elektronických obvodech při brzdění elektromotorů řízených elektrickými měniči. Vybrané typy rezistorů odpovídají požadavkům normy UL508. Al pouzdro může být upevněno na chladicí desku.

Resistors are suitable for application in power electrical circuits (e.g. brake resistors for frequency converters). The sorted types correspond to UL requirements. The case can be mounted on the heatsink.

Vývody - standardně SIFGL 600V/200°C
Po dohodě: vývody PTFE 600V/200°C,
úprava délky vývodů, vnitřní termospínač.
Outlets – standard: SIFGL 600V/200°C
Option: outlets PTFE 600V/200°C,
different length, built-in temperature switch.

Parametry a rozměry

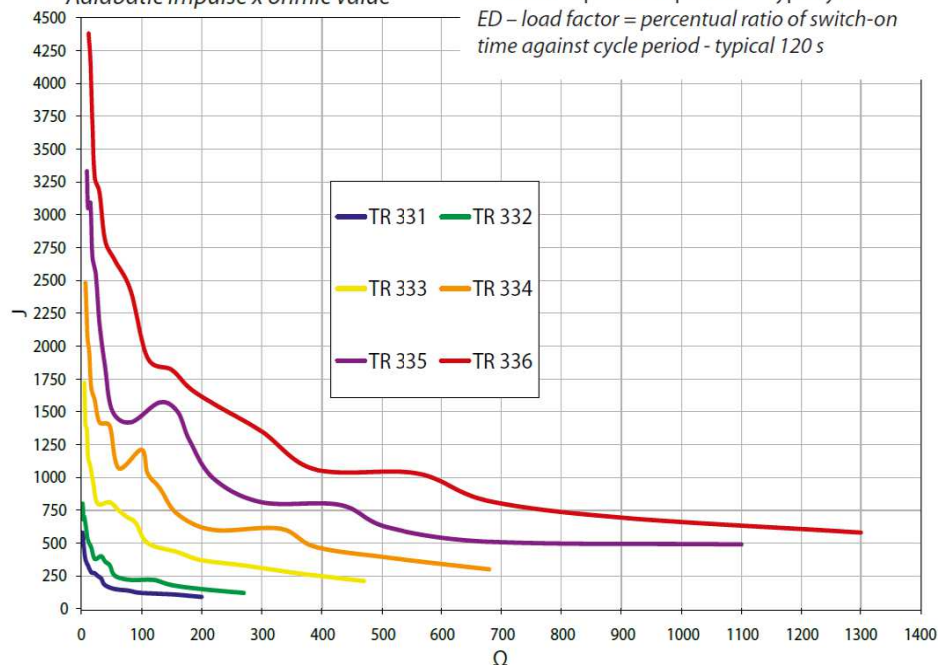
Parameters and dimensions

Jmenovité zatížení při 25°C Nominal load at 25°C

Typ Type	bez chladiče / without heatsink		s chladičem with heatsink	rozsah hodnot resistance range	max. přetěžov. napětí max. overload voltage	L ₁ /mm/	L ₂ /mm/	L ₃ /mm/	/g/
	P _{NED=30%} /W/	P _{NED=100%} /W/	P _N						
TR 331 (T)	120	45	150 W	1R6 - 180R	1 000 V _≅	72	40	16	195
TR 332 (T)	160	60	200 W	2R2 - 240R	1 000 V _≅	87	55	16	235
TR 333 (T)	240	70	300 W	4R7 - 430R	1 500 V _≅	137	85	26	325
TR 334 (T)	320	80	400 W	6R8 - 620R	2 000 V _≅	182	100	41	415
TR 335 (T)	400	100	500 W	9R1 - 910R	2 300 V _≅	242	160	41	530
TR 336 (T)	480	120	600 W	12R - 1K2	2 800 V _≅	302	220	41	670

Závislost adiabatického impulsu na odporové hodnotě

Adiabatic impulse x ohmic value



P_{NED=30%}, P_{NED=100%}

ED = procentuální vyjádření pracovního zatížení rezistorů v pracovní periodě – typicky 120 s
ED – load factor = percentual ratio of switch-on time against cycle period - typical 120 s

maximální teplota povrchu rezistorů maximal surface temperature	250°C
tolerance tolerances	±5%
teplotní koeficient TK (10 ⁻⁶ /K) TCR (10 ⁻⁶ /K)	≤ ±150
maximální dovolené napětí (V _≅) maximum operating voltage (V _≅)	√(P x R)
stabilita při +25°C a P _{NED=100%} , 1000 hod. stability at +25°C and P _{NED=100%} , 1 000 hours	±5%
přetížení pulse overload	10 x P _{NED=100%} , 5 sec
izolační odpor při 500V= isolation resistance at 500V=	≥ 10 GΩ
izolační zkušební napětí isolation testing voltage	4000V _≅
kategorie klimatické odolnosti climatic category	50 / 200 / 56
specifikace specification	TSB-378, TPTE57-155/98, ČSN 60115-1/QC400 000

Specifikace objednávky / Example of order

TR 335 910R / J ... 50 ks (pcs)

(TR 335T 910R / J ... 50 ks (pcs))

typ rezistoru / resistor type
(T - vnitřní termospínač) / (T - built in thermoswitch)
odporová hodnota / ohmic value
tolerance (J-5%) / tolerance (J-5%)