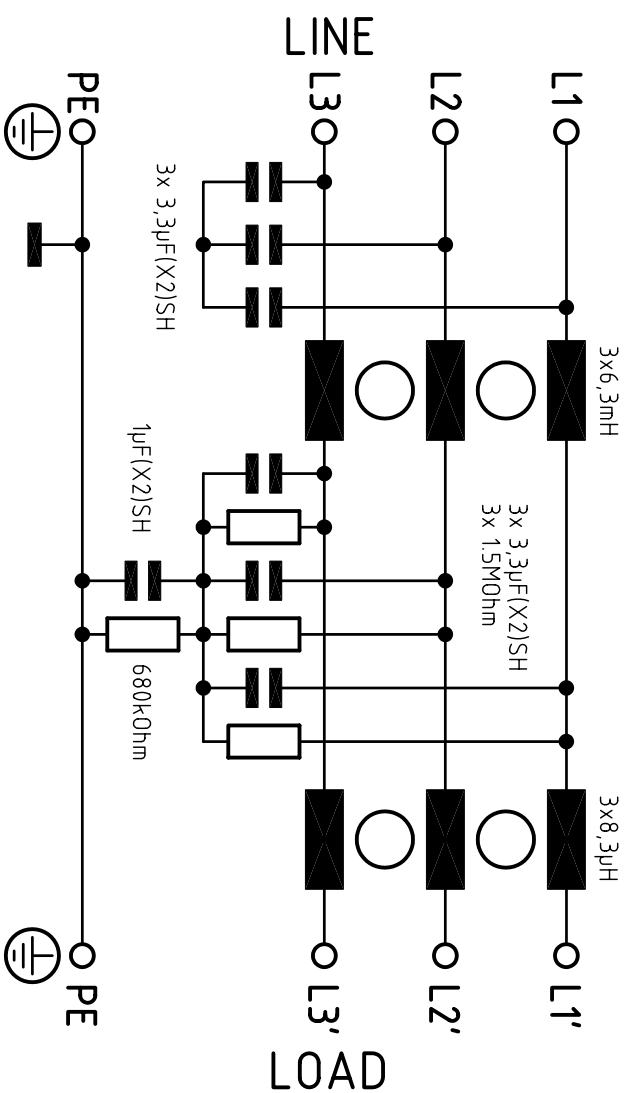


Circuit diagram



Allgemeine Toleranzen

General tolerances

Tolérances en général

L +50%
-30%

C ± 20%

R ± 10%

Daten (multi phase)

data

caractéristiques

Nennstrom bei Umgebungstemp.

rated current at an ambient temp.

courant nominal à une température ambiante

15 A

50 °C

Nennspannung

rated voltage

tension nominale

max.

3 x

480 V, 50/60Hz

Betriebsfrequenz

operating frequency

fréquence de service

max.

60 Hz

Ableitstrom im Betrieb

Operational leakage current

courant de fuite en fonction

Tol. (%)

Spannung P-P / Frequenz

Spannungssymmetrie (IEC 1000-2-4)

non symmetrical voltage (IEC 1000-2-4)

tension non symétric (IEC 1000-2-4)

±3

400 VAC

50 Hz

Berechnung mit C-Tol.

Calculation with C-tol.

Calculatation avec C-tol.

±20

I typ.

3,3 mA

Maximaler Ableitstrom

Worst case leakage current

courant maximale de fuite

Tol. (%)

Spannung P-E / Frequenz

Unterbruch von 2 Phasen

2 phases open circuit

2 phases circuit ouvert defectueux

Tol. (%)

230 VAC

50 Hz

Berechnung mit C-Tol.

Calculation with C-tol.

Calculatation avec C-tol.

+20

I max.

56,2 mA

DC-Widerstand

DC-resistance

DC-résistance

Tol. (%)

@ 25 °C

max. 3 x 24 mΩhm

Pruefspannung 100% Schlusskontr.

test voltage 100% final test

tension d'essais contrôle final 100%

P/N->E

2,65 kV/DC

≥ 2s

Wiederholung mit 80% der angegebenen Werte

repetition with max. 80% of the specified values

répétition avec max. 80% des valeurs spécifiques

P->N

2,1 kV/DC

≥ 2s

Zulaessige Betriebstemp.

temperature range

gamme de température

-

25 °C bis/to/à +

100 °C

Klimatische Pruefklasse

climatic test class

classe d'essais climatique

25/100/21

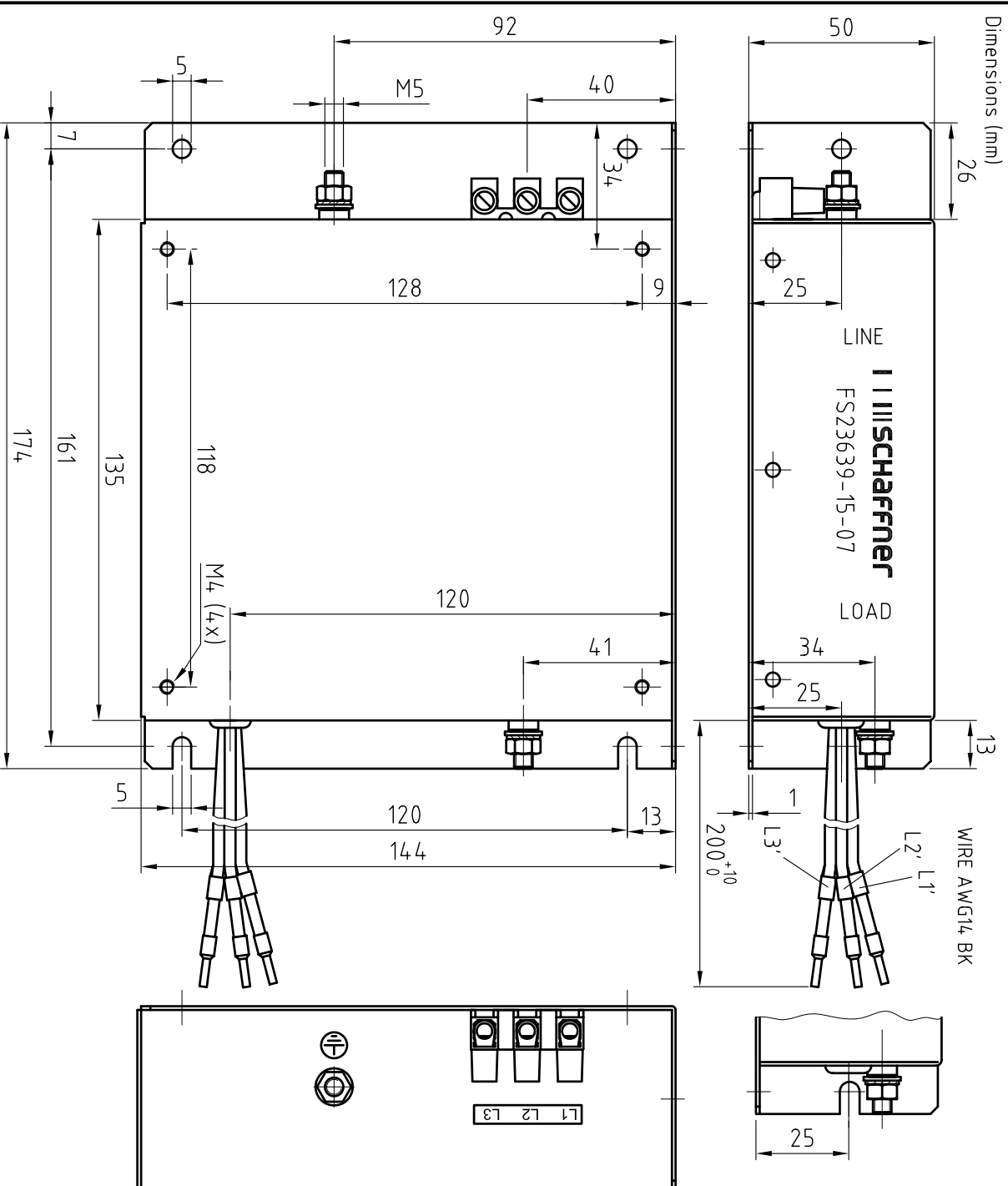
(IEC/CEI 60068-1)

I | III SCHAFNER Type FS23639-15-07 REV. 0

496-818 A

provisional

Dimensions (mm)



Zusatzangaben

additional information

informations supplémentaires

Vergussmasse

potting compound

matière de moulage

Polyurethane

Gewicht

weight

poids

900

g

Pruefzeichen

approvals

homologations

CSA / C-US UL 1283 C 222 No.8

CSA C 222 No.8

UL UL 1283

SEMKO

IEC 60939

VDE

Zusätzliche Angaben:
Additional remarks:
Remarques additionals:

Fuer Masse ohne Toleranz

for dimensions without tolerance

pour mesure sans tolérance

ISO2768-m/EN22768-m

Datenblatt (multi phase)

data sheet

fiche technique

Copyright by SCHAFNER EMV AG

projection

scale 1:17

www.schaffner.com

drawn

date

name

Type

FS23639-15-07 REV. 0

Incl. revision date

Zu

name

ds. proved

date

Zu

name

bsf

Part.-No.

802-620

I | III SCHAFNER Type FS23639-15-07 REV. 0

496-818 A

DB3

496-818 A

plot date

page 1 von 1