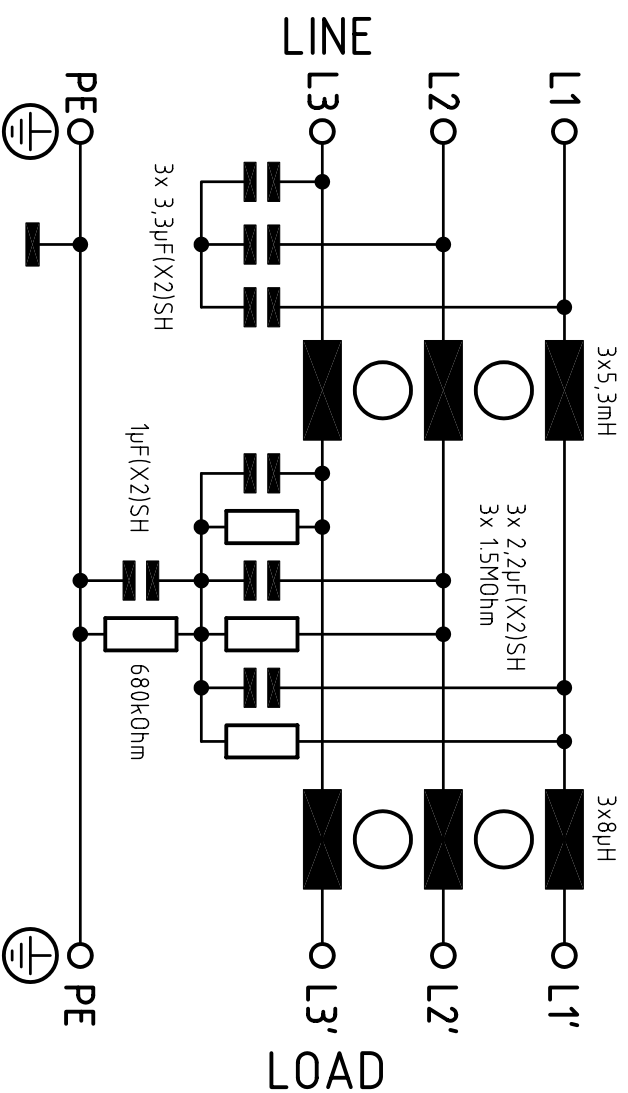


Circuit diagram



Allgemeine Toleranzen
General tolerances
Tolérances en général
L +50%
-30%
C ±20%
R ±10%

Nennstrom bei Umgebungstemp.
rated current at an ambient temp.
courant nominal à une température ambiante
10 A
50 °C

Nennspannung
rated voltage
tension nominale
max. 3 x 480 V, 50/60Hz

Betriebsfrequenz
operating frequency
fréquence de service
max. 60 Hz

Ableitstrom im Betrieb
Operational leakage current
courant de fuite en fonction
Tol. (%)
Spannung P-P / Frequenz
400 VAC 50 Hz

Spannungssymmetrie (IEC 1000-2-4)
non symmetrical voltage (IEC 1000-2-4)
tension non symétric (IEC 1000-2-4)
±3
Berechnung mit C-Tol.
Calculation with C-tol.
Calculatation avec C-tol.
±20
I typ. 3,2 mA

Maximaler Ableitstrom
Worst case leakage current
courant maximale de fuite
Tol. (%)
Spannung P-E / Frequenz
230 VAC 50 Hz

Unterbruch von 2 Phasen
2 phases open circuit
2 phases circuit ouvert defectueux
Tol. (%)
Berechnung mit C-Tol.
Calculation with C-tol.
Calculatation avec C-tol.
+20
I max. 53,1mA

DC-Widerstand
DC-resistance
DC-résistance
Tol. (%)
max. 3 x 26 mΩhm
@ 25 °C

Pruefspannung 100% Schlusskontr.
test voltage 100% final test
tension d'essais contrôle final 100%
P/N->E 2,65 kV/DC ≥ 2s

Wiederholung mit 80% der angegebenen Werte
repetition with max. 80% of the specified values
répétition avec max. 80% des valeurs spécifiées
P->P 2,1 kV/DC ≥ 2s

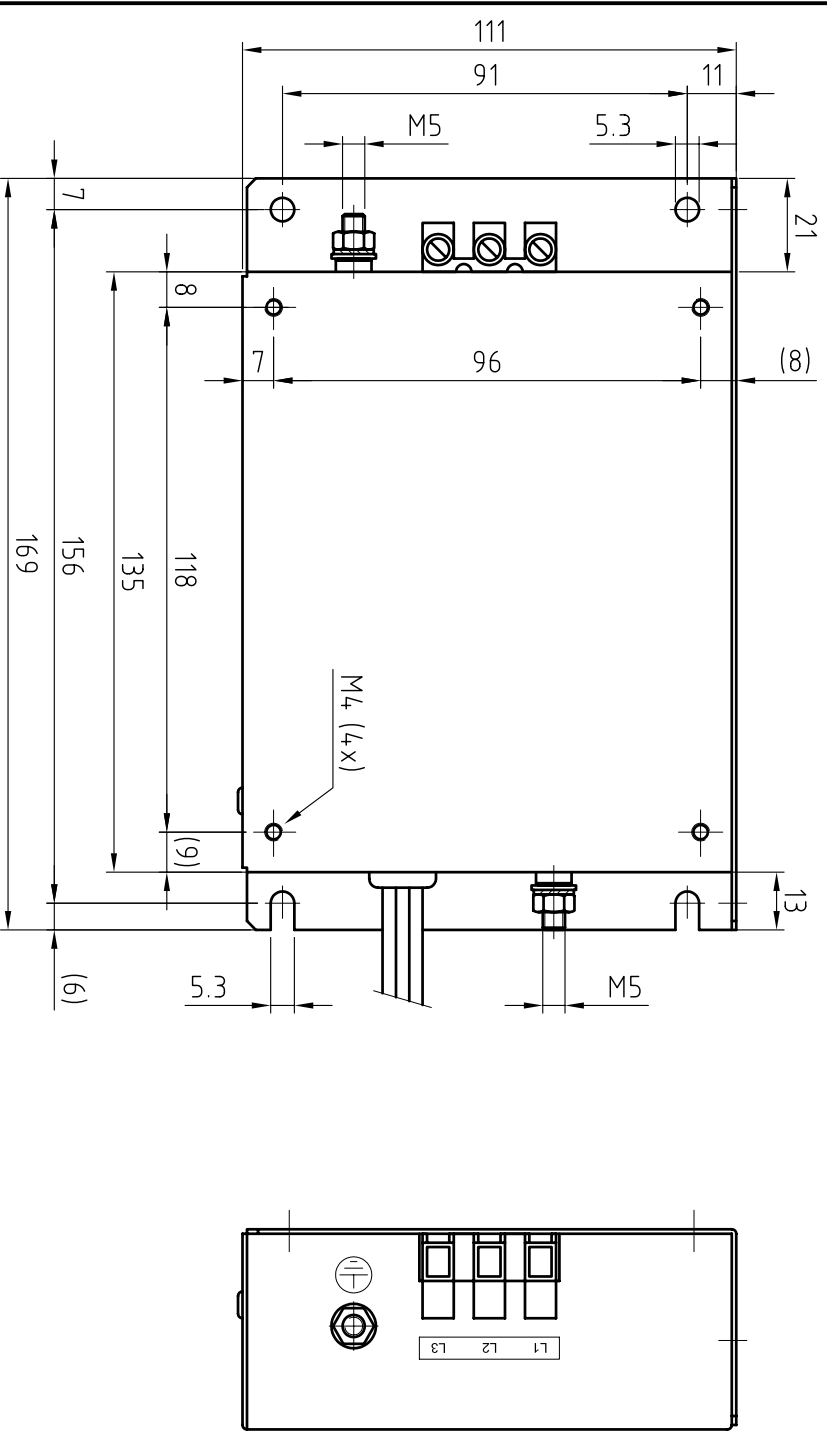
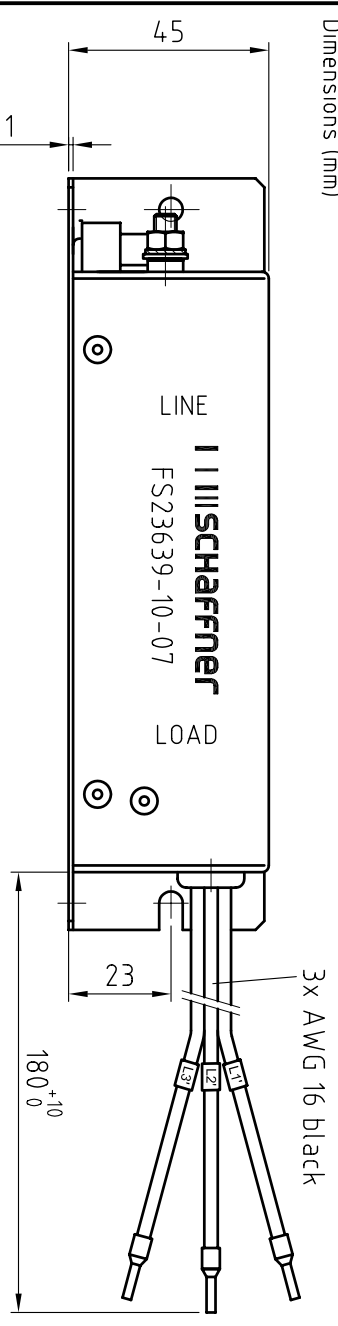
Zulaessige Betriebstemp.
temperature range
gamme de température
- 25 °C bis/to/à + 100 °C

Klimatische Pruefklasse
climatic test class
classe d'essais climatique
25/100/21 (IEC/CEI 60068-1)

I | III SCHAFNER Type FS23639-10-07 REV. 0 496-817 A

provisional

Dimensions (mm)



Zusatzangaben additional information informations supplémentaires

Vergussmasse potting compound matière de moulage Polyurethane

Gewicht weight poids 700 g

Pruefzeichen approvals homologations

CSA / C-US UL 1283 C 222 No.8 CSA C 222 No.8 UL UL 1283 SEMKO IEC 60939 VDE

Zusätzliche Angaben: Additional remarks: Remarques additionals:
ROHS 2002/95/EC

Fuer Masse ohne Toleranz for dimensions without tolerance pour mesure sans tolérance ISO2768-m/EN22768-m

Datenblatt (multi phase) data sheet fiche technique

Copyright by SCHAFNER EMV AG
www.schaffner.com
projection 1:1.7
scale
Type FS23639-10-07 REV. 0
Part.-No. 802-619

Indl. revision date name ds.proved date name
16.07.2007 Zu 12.07.2007 Zu 13.07.2007 bsf

SCHAFFNER EMV AG CH-4542 LUTERBACH I | III SCHAFNER DB3 496-817 A