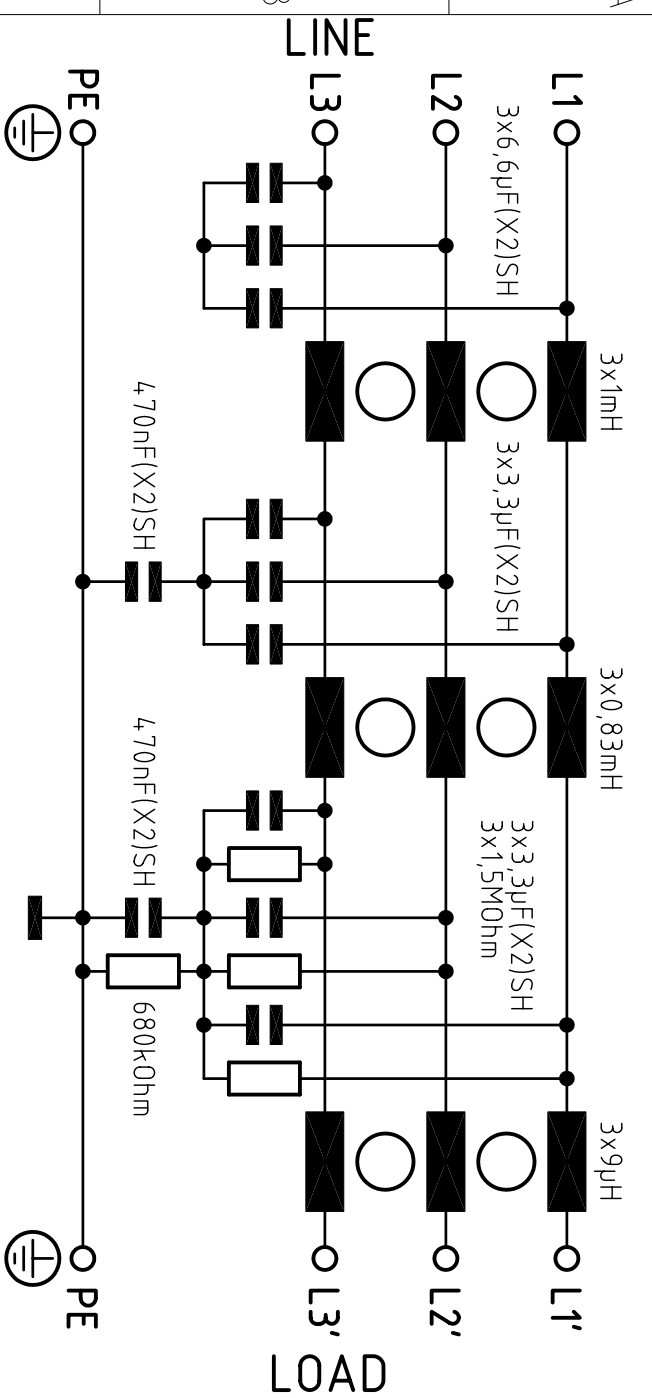


Circuit diagram



Allgemeine Toleranzen General tolerances Tolerances en général L + 50% L - 30% C ± 20% R ± 10%

Daten (multi phase) data caractéristiques
 Nennstrom bei Umgebungstemp. rated current at an ambient temp. courant nominal à une température ambiante 50 A 50 °C
 Nennspannung rated voltage tension nominal max. 3 x 480 V, 50/60Hz
 Betriebsfrequenz operating frequency fréquence de service max. 60 Hz

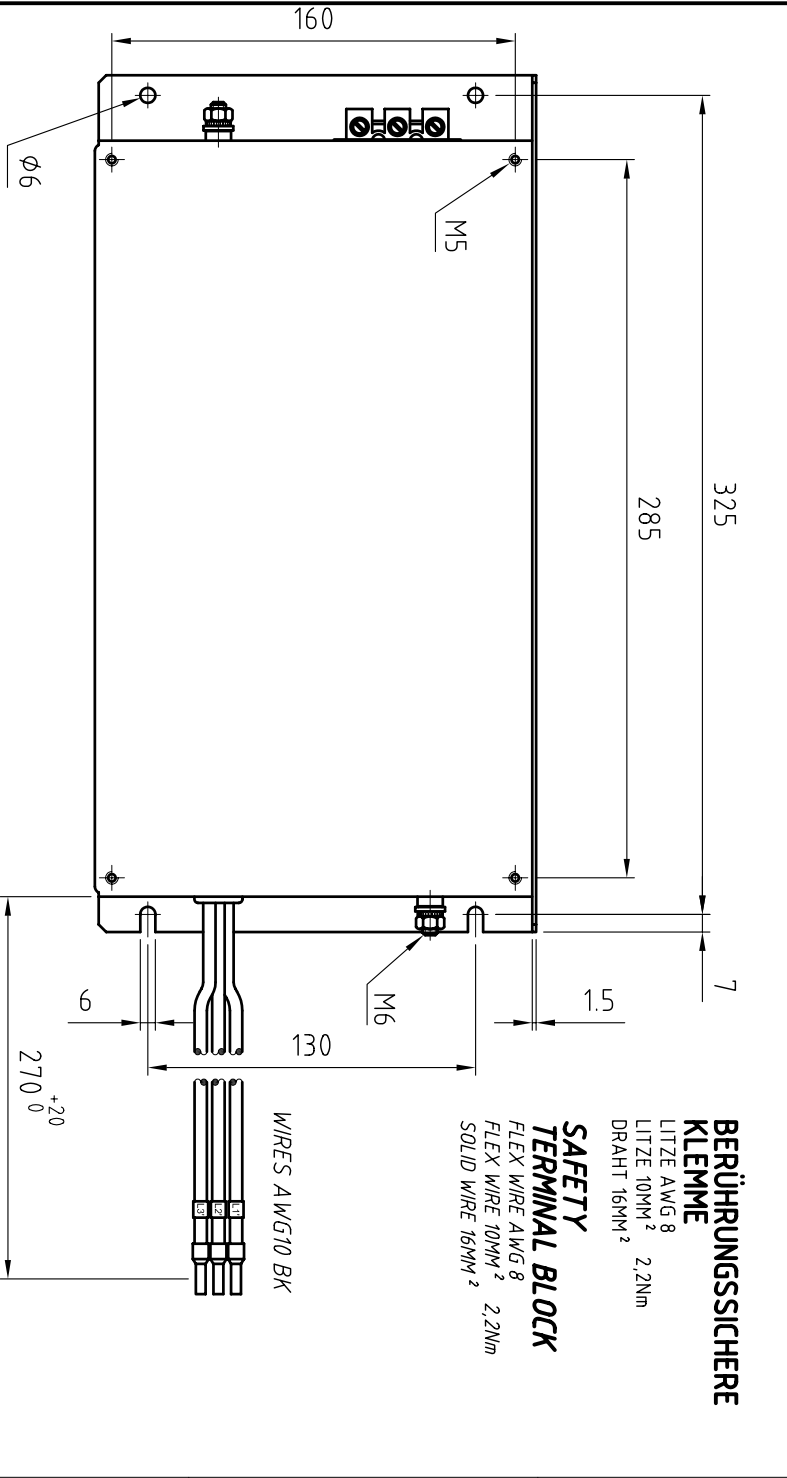
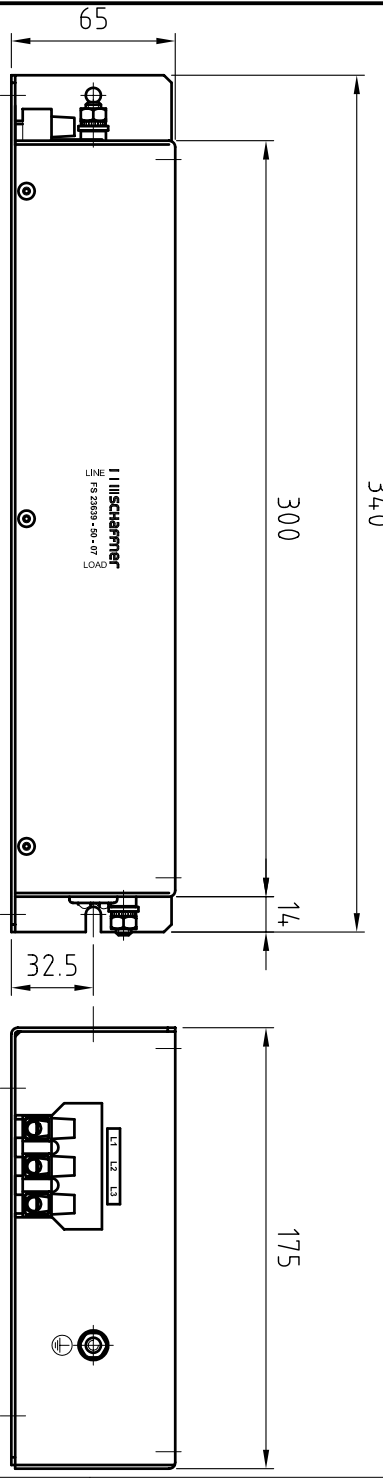
Ableitstrom im Betrieb Operational leakage current courant de fuite en fonction Tol. (%) Spannung P-P / Frequenz
 Spannungssymmetrie (IEC 1000-2-4) non symmetrical voltage (IEC 1000-2-4) tension non symétric (IEC 1000-2-4) ±3 400 VAC 50 Hz
 Berechnung mit C-Tol. Calculation with C-tol. Calculation avec C-tol. ±20 I typ. 3,3 mA
 Maximaler Ableitstrom Worst case leakage current courant maximale de fuite Tol. (%) Spannung P-E / Frequenz
 Unterbruch von 2 Phasen 2 phases open circuit 2 phases circuit ouvert defectueux Tol. (%) 230 VAC 50 Hz
 Berechnung mit C-Tol. Calculation with C-tol. Calculation avec C-tol. +20 I max. 57,9 mA
 DC-Widerstand DC-resistance DC-résistance Tol. (%) @ 25 °C max. 3 x 4,4 mOhm +15

Prüfspannung 100% Schlusskontr. test voltage 100% final test tension d'essais contrôle final 100% P/P->E 2,65 kV/DC ≥ 2s
 Wiederholung mit 80% der angegebenen Werte repetition with max. 80% der angegebener Werte répétition avec max. 80% des valeurs spécifiques P->P 2,1 kV/DC ≥ 2s
 Zulaessige Betriebstemp. permissible operating temperature gamme de température P->N kV/ ≥ 2s
 Klimatische Prüffklasse climatic test class classe d'essais climatique 25/100/21 (IEC/CEI 60068-1)

I | III SCHAFNER Type FS23639-50-07 REV. 0 496-836 A

provisional

Dimensions (mm)



Zusatzangaben additional information informations supplémentaires
 Vergussmasse potting compound matière de moulage Polyurethane
 Gewicht weight poids 2,7 kg
 Prüfzeichen approvals certifications
 CSA / C-US UL 1283 CSA C 222 No 8 UL UL 1283 SEMKO EN 133200 IEC 60939 VDE
 Zusätzliche Angaben: Additional remarks: Remarques additionals:
 Feuer Masse ohne Toleranz for dimensions without tolerance pour mesure sans tolérance ISO2768-m/EN22768-m

Datenblatt (multi phase) data sheet fiche technique
 Copyright by SCHAFNER EMV AG projection scale 1:3
 www.schafner.com
 A 30.07.2007 Zu 27.07.2007 name
 ds proved 27.07.07 chk
 doc. proved x
 SCHAFNER EMV AG I | III SCHAFNER DB3 496-836 A
 CH-4542 LUTERBACH Part.-No. 802-623
 plot date page 1 von 1

