

ŘADA KOMPAKTNÍCH INVERTORŮ J1000



J1000

TECHNOLOGIE INVERTOROVÝCH MĚNIČŮ YASKAWA

Obsah

- ▶ **Strana 2**
Zkušenosti a inovace
Přední představitel technologie
invertorových měničů
- ▶ **Strana 3**
Vlastnosti a funkce
- ▶ **Strana 4**
Specifikace a jmenovité
hodnoty
- ▶ **Strana 5**
Schéma připojení
- ▶ **Strana 6**
Kódy a rozměry modelů
- ▶ **Strana 7**
Rozměry

Zkušenosti a inovace

Společnost YASKAWA je již téměř 100 let výrobcem a dodavatelem mechatronických výrobků pro stavbu strojů a průmyslovou automatizaci.

Proslula svými standardními výrobky i zakázkovými řešeními, které se díky výjimečné kvalitě a trvanlivosti těší vynikající pověsti.

Přední představitel technologie invertorových měničů

Díky rozsáhlému výzkumu a vývoji se společnost YASKAWA dokázala udržet v čele oboru řízení pohybu a automatizační techniky. Toto technologické prvenství pomáhá při modernizaci mnoha odvětví, mezi něž patří těžební průmysl, ocelářský průmysl, papírenský a celulosový průmysl, chemický průmysl, automobilový průmysl, balicí technika, obráběcí stroje a výroba polovodičů.

Slavná spolehlivost výrobků YASKAWA je nyní k dispozici v ještě menší a výkonnější jednotce.

Měnič J1000 může nabídnout potřebnou provozní účinnost a úsporu energie a poradí si s požadavky na proměnné otáčky v kompaktních aplikacích.



J1000 nabízí špičkové vlastnosti, například:

- ▶ U/f řízení
- ▶ Instalace bez nastavování
- ▶ Brzdění s přebuzením
- ▶ Jednoduché programování parametrů a funkce řídicí jednotky
- ▶ Vestavěný brzdový střídač
- ▶ Výkonové úrovně pro vysoké/normální zatížení
- ▶ Shoda s mezinárodními normami
- ▶ Swing PWM pro tichý chod motoru

YASKAWA
J1000



Vlastnosti a funkce

Zaměření na aplikaci

Orientace na zákazníka a zaměření na aplikaci – dva atributy strojního zařízení, které společnost YASKAWA nabízí v podobě kompaktních invertorových měničů řady J1000.

Měnič J1000 splňuje všechny požadavky na automatizaci pro kompaktní aplikace s měnitelnými otáčkami a vlastnostmi, které šetří energii. Široká řada užitečných funkcí modernizuje váš stroj a nabídne spoustu skvělých možností.

Koncepce malé velikosti a snadné manipulace v kombinaci s proslulou spolehlivostí výrobků YASKAWA staví řadu J1000 do pozice alternativního řešení nejen na trhu cenově přístupných měničů.



Dopravník



Čerpadlo



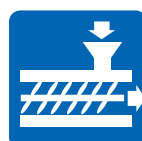
Bruska



Zvedací zařízení



Jeřáb



Šnekový podavač



Eskalátor



Ventilátor



Vrtání

Vlastnosti a funkce měniče YASKAWA J1000

Vlastnosti

- ▶ Výjimečný poměr výkonu k velikosti a montáž součástí těsně vedle sebe zmenšují montážní prostor na minimum
- ▶ Shoda s mezinárodními normami – RoHS, CE, cUL, UL
- ▶ Vysoký rozběhový točivý moment
- ▶ Přesné otáčky bez ohledu na stav zátěže
- ▶ Vyhledávání otáček pro hladké spouštění volně dobíhajících motorů
- ▶ Ochrana proti ztrátě rychlosti pro spolehlivé zvládnutí přetížení

Funkce

- ▶ J1000 automaticky nastavuje potřebné parametry pro nejrozšířenější aplikace. Stejná, snadno pochopitelná struktura parametrů jako u jiných měničů YASKAWA řady 1000 umožňuje bezproblémové nastavení v nejkratším čase.
- ▶ Ověření parametrů vypisuje změny v nastavení
- ▶ Vestavěný digitální ovládací panel s pěti-místným displejem
- ▶ Malé provedení – velký výkon:
 - 150 % přetížení v režimu vysokého zatížení.
 - 120 % přetížení v režimu normálního zatížení umožňuje menšímu invertoru vykonávat práci většího modelu.
- ▶ Drive Wizard Plus – bezplatný nástroj pro nastavování parametrů a údržbu

Doplňky

- ▶ Jednotka na kopírování parametrů
- ▶ Panel dálkového ovládání s displeji LED a LCD
- ▶ Doplnková sériová komunikace – kompatibilní s rozhraním RS-422/485 pro komunikaci s protokolem MEMO-BUS
- ▶ Potenciometr na regulaci otáček
- ▶ Filtr EMC
- ▶ Brzdné odpory

- ⚠ WARNING** Risk of electric shock.
- Read manual before installing.
 - Wait 1 minute for capacitor discharge after disconnecting power supply.
 - To conform to requirements, make sure to ground the supply neutral for 400V class.
- ⚠ AVERTISSEMENT** Risque de décharge électrique.
- Lire le manuel avant l'installation.
 - Attendre 1 minute après la coupure de l'alimentation.



Specifikace a jmenovité hodnoty

		Specifikace
Charakteristiky řízení	Způsoby řízení	U/f řízení
	Rozsah frekvenčního řízení	0,01 až 400 Hz
	Přesnost frekvence	Digitální vstup: v rozsahu $\pm 0,01$ % max. výstupní frekvence (-10 °C až $+50$ °C)
		Analogový vstup: v rozsahu $\pm 0,5$ % max. výstupní frekvence (25 °C ± 10 °C)
	Rozlišení nastavení frekvence	Digitální vstup: 0,01 Hz
		Analogový vstup: 1/1000 max. frekvence
	Rozběhový točivý moment	150 %/3 Hz
Rozsah řízení otáček	1:20	
Hlavní řídicí funkce	Funkce ride-thru při krátkodobém výpadku napájení, vyhledávání otáček, vícekrokové otáčky (max. 9 kroků), přepínač doby rozběhu/doběhu, S-křivka rozběhu/doběhu, třívodičová sekvence, vypínač chladicího ventilátoru, kompenzace skluzu, kompenzace točivého momentu, skoková změna frekvence, horní/dolní meze referenční frekvence, DC brzdění při spuštění a zastavení, brzdění s přebuzením, restart při poruše, ochrana proti ztrátě rychlosti motoru...	
Funkce ochrany	Ochrana motoru	Ochrana motoru proti přehřátí na základě výstupního proudu
	Krátkodobá nadproudová ochrana	Měnič se zastaví, když výstupní proud překročí 200 % výkonové úrovně pro vysoké zatížení
	Ochrana proti přetížení	120 % po dobu 60 s při normálním zatížení, 150 % po dobu 60 s při vysokém zatížení
	Ochrana proti přepětí	Třída 200 V: Zastaví se, když napětí na ss. sběrnici překročí přibl. 410 V, třída 400 V: Zastaví se, když napětí na ss. sběrnici překročí přibl. 820 V
	Ochrana proti podpětí	Zastavení při poklesu napětí na ss. sběrnici pod následující úrovně: 190 V (3 fáze, 200 V), 160 V (1 fáze, 200 V), 380 V (3 fáze, 400 V), 350 V (3 fáze, 380 V)
	Ochrana proti přehřátí měniče	Ochrana termistorem
Provozní prostředí	Oblast použití	Vnitřní
	Teplota okolního prostředí	-10 až $+50$ °C (IP20, otevřený kryt)
	Vlhkost	Relativní vlhkost 95 % nebo méně (bez kondenzace)
	Skladovací teplota	-20 až $+60$ °C (krátkodobá teplota během přepravy)
	Nadmořská výška	Max. 1000 m (snižování výkonu o 1 % na 100 m nad 1000 m, max. 3000 m)
	Rázová odolnost	10 až 20 Hz (9,8 m/s ²) max., 20 až 55 Hz (5,9 m/s ²) max.
Normy	CE, UL, cUL, RoHS	

Napěťová třída		200 V						
Model invertoru	Trojfázový invertor CIMR-JC2A	0001	0002	0004	0006	0010	0012	0020
	Jednofázový invertor CIMR-JCBA	0001	0002	0003	0006	0010	–	–
Výstup invertoru	Výkon motoru v kW při normálním zatížení	0,2	0,4	0,75	1,1	2,2	3,0	5,5
	Výkon motoru v kW při vysokém zatížení	0,1	0,2	0,4	0,75	1,5	2,2	4,0
	Jmenovitý výstupní proud při normálním zatížení [A]*1	1,2	1,9	3,5 (3,3)	6,0	9,6	12,0	19,6
	Jmenovitý výstupní proud při vysokém zatížení [A]	0,8*2	1,6*2	3*2	5,0*2	8,0*3	11,0*3	17,5*3
	Jmenovitý výstupní výkon při normálním zatížení [kVA]*1	0,5	0,7	1,3	2,3	3,7	4,6	7,5
	Jmenovitý výstupní výkon při vysokém zatížení [kVA]	0,3	0,6	1,1	1,9	3,0	4,2	6,7
	Max. výstupní napětí	Jednofázové a trojfázové napájení: trojfázové napětí 200 až 240 V (poměrně ke vstupnímu napětí)						
Vstup invertoru	Max. výstupní frekvence	400 Hz						
	Jmenovitá vstupní napětí	Trojfázové 200 až 240 V $+10$ %/ -15 % , Jednofázové 200 až 240 V $+10$ %/ -15 %						
	Jmenovitá vstupní frekvence	50/60 Hz, ± 5 %						

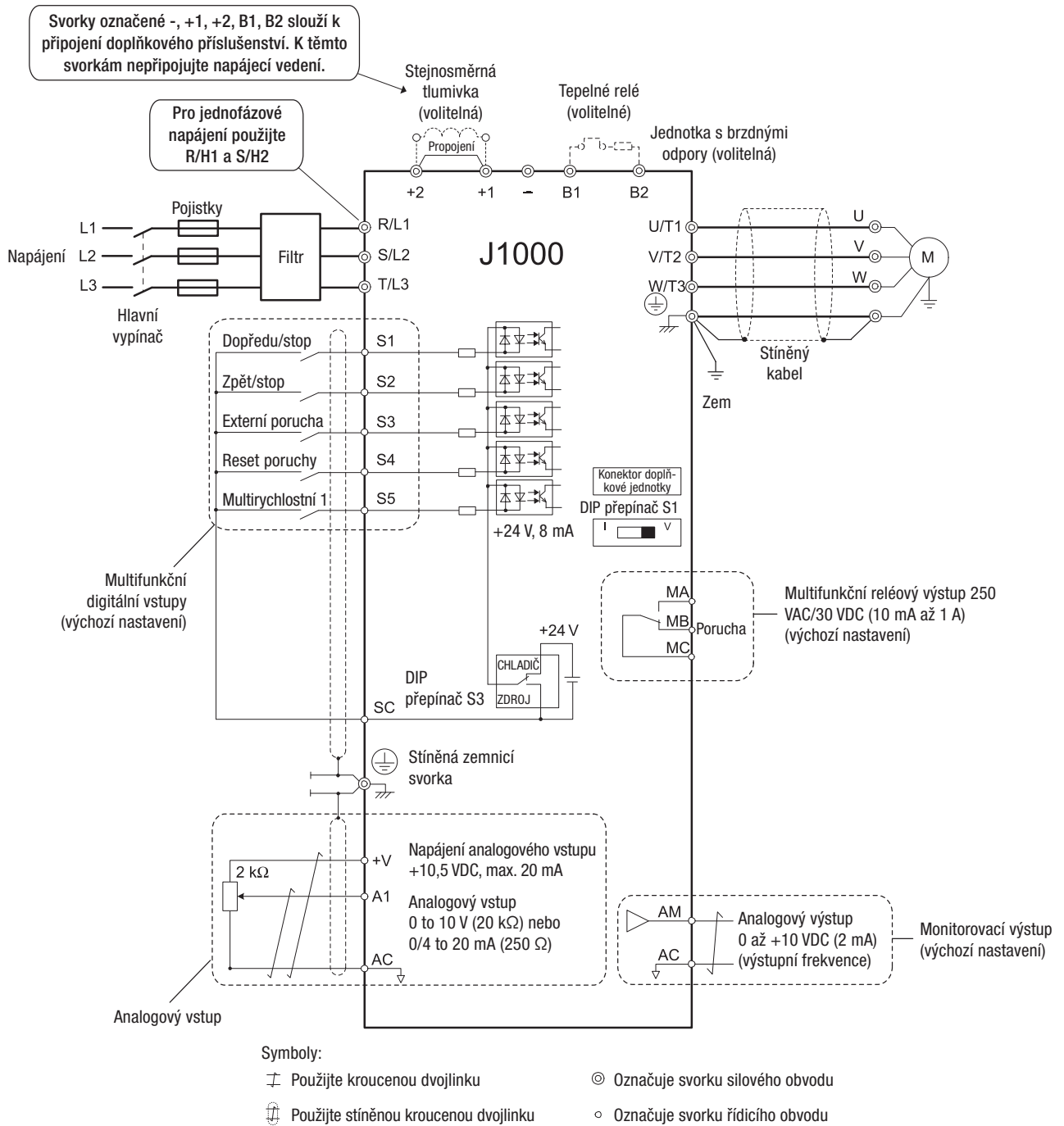
*1 tato hodnota předpokládá modulační frekvenci 2 kHz do Swing PWM. Zvýšení modulační frekvence vyžaduje snížení proudu.

*2 Tato hodnota předpokládá modulační frekvenci 10 kHz. Zvýšení modulační frekvence vyžaduje snížení proudu.

*3 Tato hodnota předpokládá modulační frekvenci 8 kHz. Zvýšení modulační frekvence vyžaduje snížení proudu.

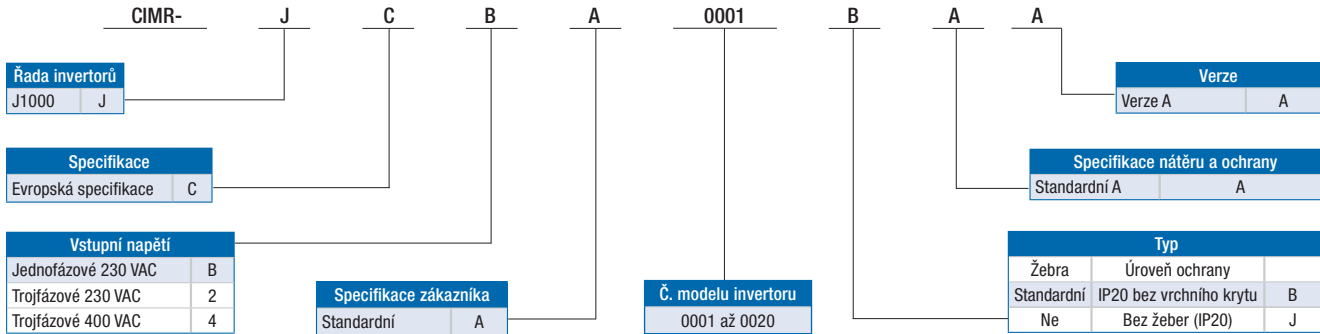
Napěťová třída		400 V						
Model invertoru	Trojfázový invertor CIMR-JC4A	0001	0002	0004	0005	0007	0009	0011
Výstup invertoru	Výkon motoru v kW při normálním zatížení	0,4	0,75	1,5	2,2	3,0	3,7	5,5
	Výkon motoru v kW při vysokém zatížení	0,2	0,4	0,75	1,5	2,2	3,0	3,7
	Jmenovitý výstupní proud při normálním zatížení*1 [A]	1,2	2,1	4,1	5,4	6,9	8,8	11,1
	Jmenovitý výstupní proud při vysokém zatížení*3 [A]	1,2	1,8	3,4	4,8	5,5	7,2	9,2
	Jmenovitý výstupní výkon při normálním zatížení*1 [kVA]	0,9	1,6	3,1	4,1	5,3	6,7	8,5
	Jmenovitý výstupní výkon při vysokém zatížení*3 [kVA]	0,9	1,4	2,6	3,7	4,2	5,5	7,0
	Max. výstupní napětí	Trojfázové 380 až 480 V (úměrně ke vstupnímu napětí)						
Vstup invertoru	Max. výstupní frekvence	400 Hz						
	Jmenovitá vstupní napětí	Trojfázové 380 až 480 V $+10$ %/ -15 %						
	Jmenovitá vstupní frekvence	50/60 Hz ± 5 %						

Schéma připojení





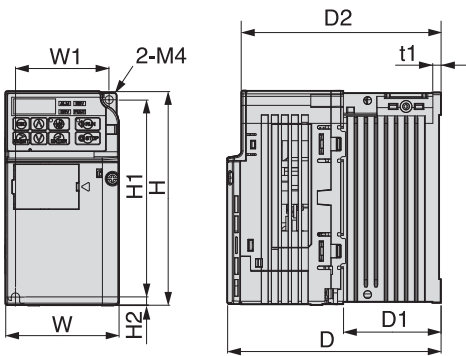
Kódy a rozměry modelů



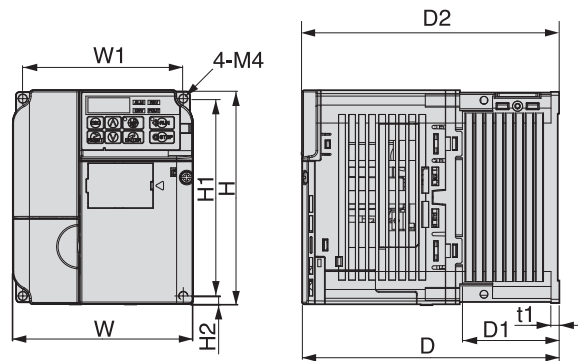
Pouzdra

Standardní model J1000 má konstrukci s krytím IP20.

Pouzdro IP20 (přirozené chlazení, chlazeno ventilátorem)

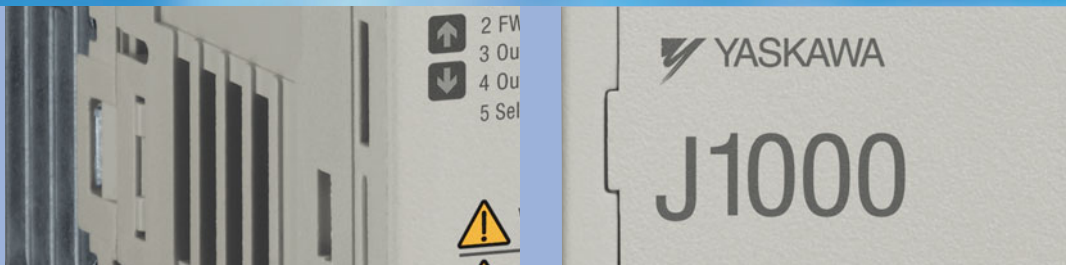


Obr. 1



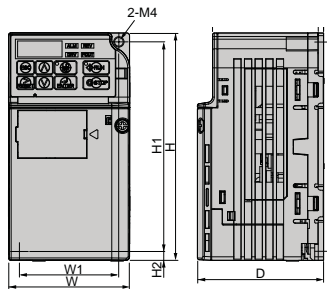
Obr. 2

Napěťová třída	Modelu měniče CIMR-JC □	Obrázek	Rozměry v mm									Hmotnost (kg)	Chlazení
			SZ	M	D	SZ1	M1	M2	D1	D2	t1		
Jednofázové Třída 200 V	BA0001B	1	68	128	76	56	118	5	6,5	67,5	3	0,6	Přirozené chlazení
	BA0002B				76				6,5	67,5			
	BA0003B				118				38,5	109,5			
	BA0006B	2	108	128	137,5	96	118	5	58	129	5	1,7	Přirozené chlazení
	BA0010B				154				58	145,5		1,8	Chlazeno ventilátorem
Trojfázové Třída 200 V	2A0001B	1	68	128	76	56	118	5	6,5	67,5	3	0,6	Přirozené chlazení
	2A0002B				76				6,5	67,5			
	2A0004B				108				38,5	99,5			
	2A0006B				128				58,5	119,5	5	1,1	Chlazeno ventilátorem
	2A0010B	2	108	128	129	96	118	5	58	120,5	5	1,7	Chlazeno ventilátorem
	2A0012B				137,5				58	129		1,7	Chlazeno ventilátorem
	2A0020B				140				65	134,5		2,4	Chlazeno ventilátorem
Trojfázové Třída 400 V	4A0001B	2	108	128	81	96	118	5	10	72,5	5	1,0	Přirozené chlazení
	4A0002B				99				28	90,5		1,2	
	4A0004B				137,5				58	129		1,7	
	4A0005B				154				58	145,5		1,7	
	4A0007B				108				58	145,5		1,7	Chlazeno ventilátorem
	4A0009B				108				58	145,5		1,7	
	4A0011B				140				65	134,5		2,4	

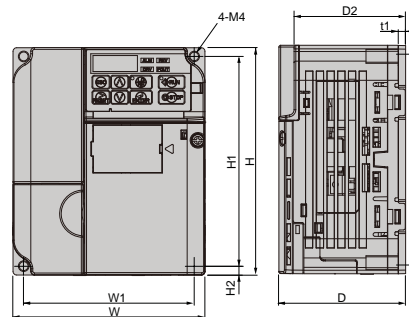


Rozměry

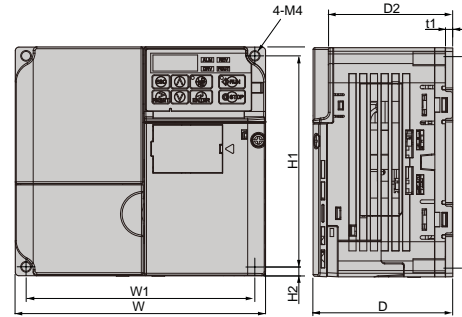
Pouzdro IP20 (chladicí deska)



Obr. 1



Obr. 2



Obr. 3

Napěťová třída	Model měniče CIMR-JC □	Obrázek	Rozměry v mm								Hmotnost (kg)
			SZ	M	D	SZ1	M1	M2	D2	t1	
Jednofázové Třída 200 V	BA0001J	1	68	128	71	56	118	5	62,5	3	0,6
	BA0002J				71				62,5		0,6
	BA0003J				81				72,5		0,8
	BA0006J	2	108	128	76	56	118	5	67,5	4	0,6
	BA0010J								67,5		0,6
Trojfázové Třída 200 V	2A0001J	1	68	128	71	56	118	5	62,5	3	0,6
	2A0002J										0,6
	2A0004J										0,7
	2A0006J										0,7
	2A0008J	2	108	128	71	96	118	5	62,5	4	1,0
	2A0010J				71				62,5		1,0
	2A0012J				79,5				71,0		1,0
	2A0018J	3	140	128	78	128	118	5	69,5	4	1,3
	2A0020J										1,3
Trojfázové Třída 400 V	4A0001J	2	108	128	71	96	118	5	62,5	4	0,9
	4A0002J				71				62,5		0,9
	4A0004J				79,5				71,0		1,0
	4A0005J				96				87,5		1,0
	4A0007J				96				87,5		1,1
	4A0009J	96	87,5	1,1							
	4A0011J	3	140	128	78	128	118	5	69,5	4	1,3