



ŘADA INVERTORŮ V1000



CZ

DE

EN

V1000
V1000
V1000
V1000

V1000

TECHNOLOGIE INVERTOROVÝCH MĚNIČŮ YASKAWA

Obsah

- ▶ **Strana 2**
Zkušební a inovace
Přední představitel technologie invertorových měničů
V1000 – jednoduché řízení ve všech typech aplikací s úsporou nákladů
- ▶ **Strana 3**
Jedno řešení pro mnoho různých aplikací
- ▶ **Strana 4/5**
Specifikace
- ▶ **Strana 6**
Schéma připojení
- ▶ **Strana 7**
Rozměry V1000
- ▶ **Strana 8**
Rozměry verze V1000 bez žeber
- ▶ **Strana 9**
Rozměry V1000 IP66
- ▶ **Strana 10**
Doplňky
- ▶ **Strana 11**
Jmenovité hodnoty a popisy jednotlivých typů vč. verze bez žeber

Zkušenosti a inovace

Společnost YASKAWA je již téměř 100 let výrobcem a dodavatelem mechatronických výrobků pro stavbu strojů a průmyslovou automatizaci. Proslula svými standardními výrobky i zakázkovými řešeními, které se díky výjimečné kvalitě a trvanlivosti těší vynikající pověsti.

Přední představitel technologie invertorových měničů

YASKAWA je předním světovým výrobcem invertorových měničů, servopohonů, řídicích jednotek strojů, středněnapěťových invertorů a průmyslových robotů. Společnost YASKAWA byla založena v roce 1915 a stala se průkopníkem v technologii řízení pohybu a pohonů; neustále uvádí na trh inovační výrobky, které optimalizují produktivitu a efektivitu strojů i systémů.

Dnes vyrábí více než 1,8 miliónu invertorů ročně. S ohledem na tyto skutečnosti je společnost YASKAWA pravděpodobně největším světovým výrobcem invertorů.

Kromě toho nabízí širokou řadu výrobků pro automatizaci pohonných jednotek v mnoha různých odvětvích, pro která každoročně vyrobí více než 800 000 servomotorů a 20 000 robotů; patří mezi ně těžební průmysl, ocelářský průmysl, obráběcí stroje, automobilový průmysl, balicí technika, dřevařský průmysl, textilní průmysl a výroba polovodičů.

V1000 – jednoduché řízení ve všech typech aplikací s úsporou nákladů

Tento výkonný malý pomocník zavádí standardy uživatelské přívětivosti a orientace na proces. Vývoj řady V1000 se zaměřuje na

všechny aspekty aplikace, instalace, provozu a údržby.

Integrovaná funkční bezpečnost

Měnič V1000 se dodává s vestavěnou dvoukanálovou funkcí bezpečného odpojení točivého momentu (STO podle normy IEC 61800-5-2). Tím nahrazuje stykače motoru, které jsou obvykle nutné k bezpečnému zastavování, čímž snižuje náklady a zároveň zvyšuje spolehlivost.

Typ bez žeber

YASKAWA je jedním z prvních výrobců propagujících vývoj invertorů bez žeber, určených pro evropský i mezinárodní trh. Proto je měnič V1000 k dispozici ve verzi bez žeber pro aplikace s externím chladicím systémem.

Vlastnosti měniče YASKAWA V1000

- ▶ Vestavěná funkční bezpečnost, STO podle normy ISO 13849-1 kat. 3, PLd a IEC 61508, SIL2
- ▶ Při normálním zatížení (120 % přetížení) lze pohnout motor s rámem o jednu velikost větším
- ▶ Řízení standardního střídavého motoru a PM motoru
- ▶ U/f řízení a vektorové řízení proudu bez zpětné vazby
- ▶ Jeden z nejmenších invertorových měničů na světě
- ▶ Montáž vedle sebe
- ▶ Programování pomocí ikon
- ▶ Navržen pro deset let bezúdržbového provozu



Jedno řešení pro mnoho různých aplikací

YASKAWA V1000 je univerzální inverterový měnič, pokrývající potřeby široké řady aplikací.

Jednoduché úkoly i požadavky komplexních systémů potřebují vyšší úroveň funkčnosti, spolehlivosti a jednoduchého ovládání, což jsou vlastnosti nabízené měničem V1000.

- ▶ Provoz PM motorů pro aplikace s vysokou energetickou účinností
- ▶ Malé provedení – velký výkon: Při vysokém zatížení lze dosáhnout až 150 % přetížení. 120 % přetížení v režimu normálního zatížení umožňuje menšímu invertoru vykonávat práci většího modelu.
- ▶ Specifikace podle mezinárodních norem CE, UL, cUL, RoHS
- ▶ Brzdění s vysokým magnetizačním proudem zkracuje dobu brzdění na polovinu bez použití brzdných odporů
- ▶ Flexibilní základna: IP20 ve standardním provedení, bez žeber pro zvláštní požadavky na chlazení, IP66 bez klávesnice pro připojení k provozní sběrnice a IP66 s velkým tlačítkovým ovládacím panelem LED pro co nejlepší čitelnost displeje.
- ▶ Volitelná vysoká výstupní frekvence pro vřetena a další aplikace s vysokými otáčkami

Snadná instalace

Měnič YASKAWA V1000 zkracuje délku instalace a snižuje související náklady. Lze ho instalovat v omezených prostorech, vyžaduje minimální dobu pro uvedení do provozu a nabízí veškeré pohodlí moderního inverterového měniče.

- ▶ Jeden z nejmenších inverterových měničů na světě, který díky montáži vedle sebe šetří montážní prostor a náklady
- ▶ Přednastavené parametry aplikace zkracují uvádění do provozu
- ▶ Stejná struktura ovládání a parametrů pro všechny inverterové měniče YASKAWA
- ▶ Nástroj DriveWorksEZ na vizuální programování Přizpůsobte si měnič pouhým přetahováními ikon. Vytvořte si zvláštní sekvence a detekční funkce a potom je nahrajte do měniče.

Rychlá údržba

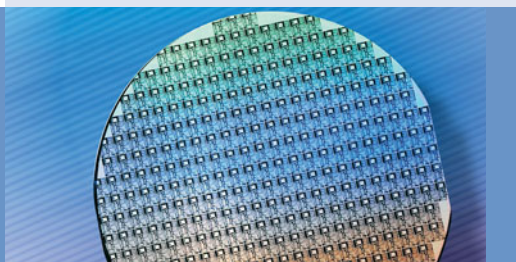
YASKAWA V1000 je inverterový měnič, který se přizpůsobí požadavkům uživatele a nabízí funkce údržby zaručující rychlou výměnu při minimálních prostojích.

- ▶ Vyjmutelná svorkovnice s pamětí parametrů pro rychlou a snadnou údržbu
- ▶ Bezšroubová svorka ovládání šetří čas při uvádění do provozu

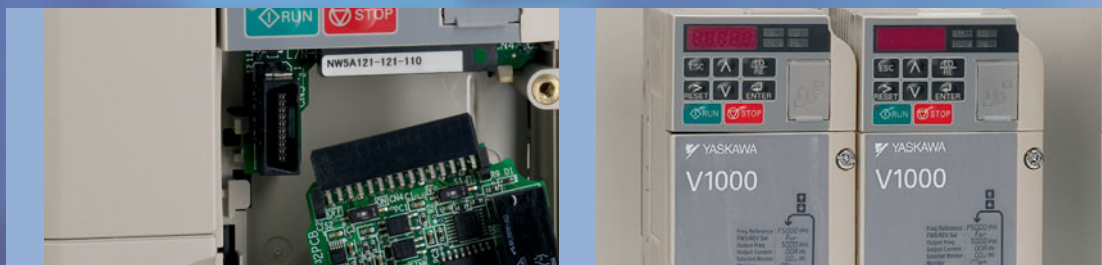
Spolehlivý provoz

Měnič V1000 pokračuje v tradici společnosti YASKAWA a stává se spolehlivým článkem ve vašem výrobním řetězci.

- ▶ Navržen pro dlouhou provozní životnost (10 let, 24 M denně při 80 % jmenovitého zatížení)
- ▶ Rychlá odezva na změny zátěže a otáček zlepšuje funkční charakteristiky stroje
- ▶ Online automatické ladění umožňuje optimalizaci pro zlepšení funkčních charakteristik motoru při nízkých otáčkách
- ▶ Doplnkový externí napájecí zdroj 24 VDC zaručuje nepřetržitou komunikaci a přenos dat v jakékoliv situaci s výpadkem napájení



Specifikace



Napěťová třída		Jednofázové 200 V						
Model invertoru CIMR-VCBA* ¹		0001	0002	0003	0006	0010	0012	00018* ⁶
Výstup invertoru	Výkon motoru v kW při normálním zatížení* ²	0,18	0,37	0,75	1,1	2,2	3,0	–
	Výkon motoru v kW při vysokém zatížení* ²	0,1	0,18	0,55	0,75	1,5	2,2	4,0
	Jmenovitý výstupní proud při normálním zatížení [A]* ³	1,2	1,9	3,3	6	9,6	12	–
	Jmenovitý výstupní proud při vysokém zatížení [A]	0,8* ⁴	1,6* ⁴	3,0* ⁴	5,0* ⁴	8,0* ⁵	11,0* ⁵	17,5* ⁵
	Přetížení	125 % po dobu 60 s při normálním zatížení, 150 % po dobu 60 s při vysokém zatížení vzhledem ke jmenovitému výstupnímu proudu invertoru						
	Jmenovitý výstupní výkon při normálním zatížení [kVA]*	0,5	0,7	1,3	2,3	3,7	4,6	–
	Jmenovitý výstupní výkon při vysokém zatížení [kVA]*	0,3	0,6	1,1	1,9	3,0	4,2	6,7
	Max. výstupní napětí	Trojfázové 200 až 240 V (úměrně ke vstupnímu napětí)						
Max. výstupní frekvence	400 Hz							
Vstup invertoru	Jmenovitá vstupní napětí	Jednofázové 200 až 240 V, -15 % až +10 %						
	Jmenovitá vstupní frekvence	50/60 Hz, ±5 %						

* vychází ze vstupního napětí 220 V

Napěťová třída		Trojfázové 200 V										
Model invertoru CIMR-VC2A		0001	0002	0004	0006	0010	0012	0020	0030	0040	0056	0069
Výstup invertoru	Výkon motoru v kW při normálním zatížení* ²	0,18	0,37	0,75	1,1	2,2	3,0	5,5	7,5	11,0	15,0	18,5
	Výkon motoru v kW při vysokém zatížení* ²	0,1	0,2	0,4	0,75	1,5	2,2	4,0	5,5	7,5	11,0	15,0
	Jmenovitý výstupní proud při normálním zatížení [A]* ³	1,2	1,9	3,5	6,0	9,6	12,0	19,6	30,0	40,0	56,0	69,0
	Jmenovitý výstupní proud při vysokém zatížení [A]	0,8* ⁴	1,6* ⁴	3,0* ⁴	5,0* ⁴	8,0* ⁵	11,0* ⁵	17,5* ⁵	25,0* ⁵	33,0* ⁵	47,0* ⁵	60,0* ⁵
	Přetížení	120 % po dobu 60 s při normálním zatížení, 150 % po dobu 60 s při vysokém zatížení vzhledem ke jmenovitému výstupnímu proudu invertoru										
	Jmenovitý výstupní výkon při normálním zatížení [kVA]*	0,5	0,7	1,3	2,3	3,7	4,6	7,5	11,4	15,2	21,3	26,3
	Jmenovitý výstupní výkon při vysokém zatížení [kVA]*	0,3	0,6	1,1	1,9	3,0	4,2	6,7	9,5	12,6	17,9	22,9
	Max. výstupní napětí	Trojfázové 200 až 240 V (úměrně ke vstupnímu napětí)										
Max. výstupní frekvence	400 Hz											
Vstup střídače	Jmenovitá vstupní napětí	Trojfázové 200 až 240 V, -15 % až +10 %										
	Jmenovitá vstupní frekvence	50/60 Hz, ±5 %										

* vychází ze vstupního napětí 220 V

Napěťová třída		Trojfázové 400 V										
Model invertoru CIMR-VC4A		0001	0002	0004	0005	0007	0009	0011	0018	0023	0031	0038
Výstup invertoru	Výkon motoru v kW při normálním zatížení* ²	0,37	0,75	1,5	2,2	3,0	4,0	5,5	7,5	11	15,0	18,5
	Výkon motoru v kW při vysokém zatížení* ²	0,18	0,37	0,75	1,5	2,2	3,0	4,0	5,5	7,5	11,0	15,0
	Jmenovitý výstupní proud při normálním zatížení [A]* ³	1,2	2,1	4,1	5,4	6,9	8,8	11,1	17,5	23,0	31,0	38,0
	Jmenovitý výstupní proud při vysokém zatížení [A]* ⁵	1,2	1,8	3,4	4,8	5,5	7,2	9,2	14,8	18,0	24,0	31,0
	Přetížení	120 % po dobu 60 s při normálním zatížení, 150 % po dobu 60 s při vysokém zatížení vzhledem ke jmenovitému výstupnímu proudu invertoru										
	Jmenovitý výstupní výkon při normálním zatížení [kVA]*	0,9	1,6	3,1	4,1	5,3	6,7	8,5	13,3	17,5	23,6	29,0
	Jmenovitý výstupní výkon při vysokém zatížení [kVA]*	0,9	1,4	2,6	3,7	4,2	5,5	7,0	11,3	13,7	18,3	23,6
	Max. výstupní napětí	Trojfázové 380 až 480 V (úměrně ke vstupnímu napětí)										
Max. výstupní frekvence	400 Hz											
Vstup střídače	Jmenovitá vstupní napětí	Trojfázové 380 až 480 V, -15 % až +10 %										
	Jmenovitá vstupní frekvence	50/60 Hz, ±5 %										

* vychází ze vstupního napětí 400 V

¹ Měníče s jednofázovým napájecím vstupem mají trojfázový výstup. Nelze použít jednofázové motory.

² Výkon motoru (kW) se týká čtyřpólového motoru YASKAWA, 60 Hz, 200 V. Jmenovitý výstupní proud na výstupu měniče by měl být rovný nebo větší než jmenovitý proud motoru.

³ při modulační frekvenci 2 kHz bez snižování výkonu

⁴ při modulační frekvenci 10 kHz bez snižování výkonu

⁵ při modulační frekvenci 8 kHz bez snižování výkonu

⁶ k dispozici pouze pro vysoké zatížení

Musí se provést rotační automatické ladění, aby bylo možné dosáhnout výkonu popsaného ve vektorovém řízení bez zpětné vazby.



		Specifikace
Řídicí funkce	Způsoby řízení	Vektorové řízení bez zpětné vazby (vektor proudu), U/f řízení, vektorové řízení PM bez zpětné vazby (pro motory SPM a IPM)
	Rozsah frekvenčního řízení	0,01 až 400 Hz
	Přesnost frekvence (kolísání teploty)	Digitální vstup: v rozsahu $\pm 0,01$ % max. výstupní frekvence (-10 °C až +50 °C) Analogový vstup: v rozsahu $\pm 0,1$ % max. výstupní frekvence (25 °C ± 10 °C)
	Rozlišení nastavení frekvence	Digitální vstup: 0,01 Hz Analogový vstup: 1/1000 max. frekvence
	Rozlišení výstupní frekvence	20 bitů maximální výstupní frekvence (nastavení parametru E1-04)
	Rozlišení nastavení frekvence	Hlavní referenční frekvence: 0..10 V (20 k Ω) 10 bitů, 4..20 mA (250 Ω) nebo 0..20 mA (250 Ω) 9 bitů Hlavní referenční otáčky: Impulsní vstup (max. 32 kHz)
	Rozběhový točivý moment	200 %/0,5 Hz (předpokládá střídavý motor pro vysoké zatížení s jmenovitým výkonem 3,7 kW nebo menším při použití vektorového řízení bez zpětné vazby), 50 %/6 Hz (předpokládá vektorové řízení PM bez zpětné vazby)
	Rozsah řízení otáček	1:100 (vektorové řízení bez zpětné vazby), 1:20 až 40 (U/f řízení), 1:10 (vektorové řízení PM bez zpětné vazby)
	Přesnost řízení otáček	$\pm 0,2$ % při vektorovém řízení bez zpětné vazby (25 °C ± 10 °C) *1
	Odezva otáček	5 Hz při vektorovém řízení bez zpětné vazby (25 °C ± 10 °C) (vyžaduje rotační automatické ladění)
	Omezení točivého momentu	Vektorové řízení bez zpětné vazby umožňují samostatné nastavení ve čtyřech kvadrantech
	Doba rozběhu/doběhu	0,0 až 6000,0 s (4 volitelné kombinace nezávislého nastavení rozběhu a doběhu)
	Brzdny točivý moment	① Točivý moment při krátkodobém doběhu*2: více než 150 % pro 0,1/0,2kW motory, více než 100 % pro 0,4/0,75kW motory, více než 50 % pro 1,5kW motory a více než 20 % pro 2,2kW a výkonnější motory (brzdění s přebuzením/brzdění s vysokým skluzem: přibl. 40 %) ② Točivý moment při nepřetržité regeneraci: přibl. 20 % (přibl. 125 % s doplňkovým dynamickým brzdňným odporem*3: 10 % BI, 10 s, interní brzdňný tranzistor)
	Charakteristiky U/f	Uživatelsky volené programy, možnost přednastavených vzorců U/f
Hlavní řídicí funkce	Překonání krátkodobého výpadku napájení, vyhledávání otáček, detekce překročení točivého momentu, omezení točivého momentu, 17kroková rychlost (max.), přepínání doby rozběhu/doběhu, S-křivka rozběhu/doběhu, třívodičová sekvence, automatické ladění (rotační, stacionární ladění pro odpor mezi vedením), online ladění, setrvání, vypínač chladicího ventilátoru, kompenzace skluzu, kompenzace točivého momentu, skoková změna frekvence, horní/dolní meze referenční frekvence, DC brzdění při spuštění a zastavení, brzdění s přebuzením, brzdění s vysokým skluzem, řízení PID (s funkcí spánku), řízení úspory energie, komunikace MEMOBUS (RS-485/422, max. 115,2 kbps), restart při poruše, přednastavení aplikace, DriveWorksEZ (přizpůsobená funkce), vyjmutelná svorkovnice s funkcí zálohování parametrů...	
Funkce ochrany	Ochrana motoru	Ochrana motoru proti přehřátí na základě výstupního proudu
	Krátkodobá nadproudová ochrana	Měnič se zastaví, když výstupní proud překročí 200 % výkonové úrovně pro vysoké zatížení
	Ochrana proti přetížení	Měnič se zastaví po 60 s při 150 % jmenovitého výstupního proudu (výkonová úroveň pro vysoké zatížení)*4
	Ochrana proti přepětí	Třída 200 V: Zastaví se, když napětí na ss. sběrnici překročí přibl. 410 V Třída 400 V: Zastaví se, když napětí na ss. sběrnici překročí přibl. 820 V
	Ochrana proti podpětí	Zastavení při poklesu napětí na ss. sběrnici pod následující úrovně: Trojfázové, třída 200 V: přibl. 190 V, jednofázové, třída 200 V: přibl. 160 V, trojfázové, třída 400 V: přibl. 380 V, trojfázové, třída 380 V: přibl. 350 V
	Funkce ride-thru při krátkodobém výpadku napájení	Zastavení po přibl. 15 ms (výchozí). Nastavení parametru umožňuje pokračovat měniči v chodu, pokud výpadek napájení trvá až přibl. 2 s *5
	Ochrana proti přehřátí chladiče	Ochrana termistorem
	Ochrana proti přehřátí brzdňného odporu	Snímač přehřátí pro brzdňný odpor (doplňkový typ ERF, 3 % BI)
	Ochrana proti ztrátě rychlosti	Možnost samostatného nastavení během rozběhu a za běhu. Aktivujte/deaktivujte pouze během doběhu.
	Ochrana proti zemnímu spojení	Ochrana zajišťovaná elektronickým obvodem *6
Kontrolka (LED) nabíjení	Kontrolka (LED) nabíjení svítí, dokud napětí na ss. sběrnici neklesne pod přibl. 50 V	
Provozní prostředí	Oblast použití	Vnitřní
	Teplota okolního prostředí	-10 °C až +50 °C (otevřený kryt), -10 °C až +40 °C (NEMA typ 1)
	Vlhkost	Relativní vlhkost 95 % nebo méně (bez kondenzace)
	Skladovací teplota	-20 °C až +60 °C (krátkodobá teplota během přepravy)
	Nadmořská výška	Max. 1000 m (snížení výkonu o 1 % na 100 m nad 1000 m, max. 3000 m)
Rázová odolnost	10 až méně než 20 Hz (9,8 m/s ²) max., 20 až 55 Hz (5,9 m/s ²) max.	
Normy	CE, UL, cUL, RoHS	
Provedení ochrany	IP20 otevřený kryt, pouzdro NEMA typ 1, IP66	

*1 Přesnost řízení otáček se může mírně lišit v závislosti na podmínkách instalace nebo použitím motoru.

*2 Okamžitý průměrný točivý moment při doběhu znamená točivý moment při zpomalování ze 60 Hz na 0 Hz. Může se lišit v závislosti na motoru.

*3 Je-li aktivován parametr H3-04 při použití brzdňného odporu nebo jednotky s brzdňnými odpory, motor se nemusí zastavit ve stanovené době doběhu.

*4 Je-li výstupní frekvence nižší než 6 Hz, ochrana proti přetížení může být aktivována při nižších úrovních.

*5 Liší se podle výkonu měniče. Měniče s výkonem menším než 7,5 kW (CIMR-VA2A0004/CIMR-VA4A0023) vyžadují samostatnou jednotku na překonání krátkodobého výpadku napájení, aby mohly pokračovat v provozu během krátkodobého výpadku napájení trvajícím 2 s.

*6 Za následujících podmínek nemusí být zajišťována ochrana, protože vinutí motoru jsou za chodu interně uzemněna:

- Nizký odpor kabelu motoru nebo svorkovnice proti zemi.
- Při zapnutí napájení je měnič již zkratován.

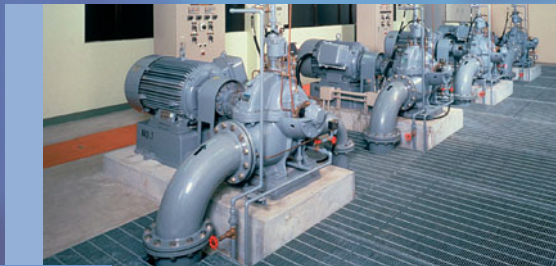
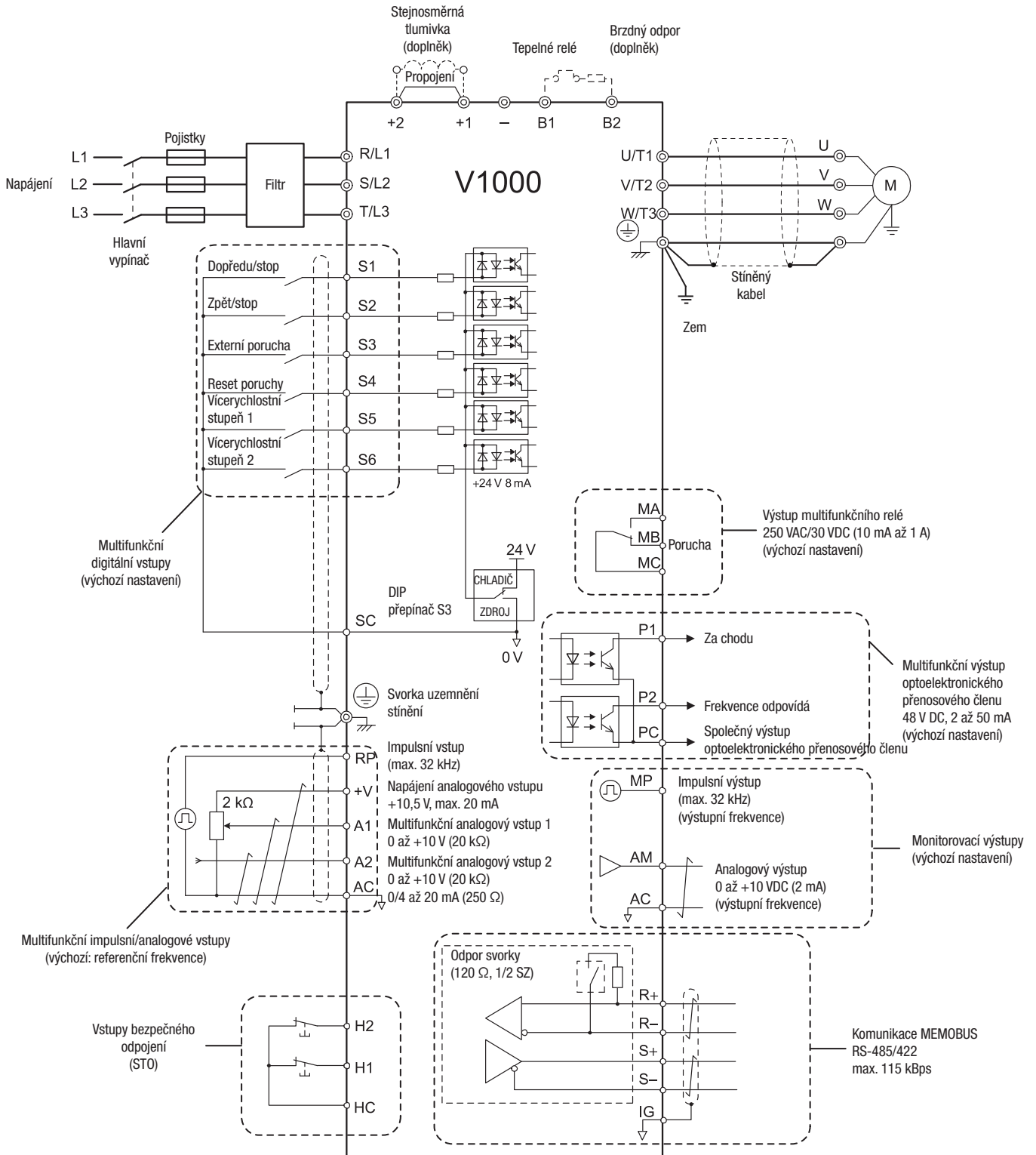


Schéma připojení



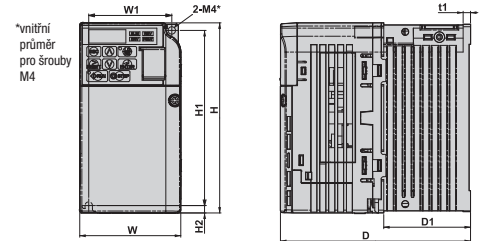
- ⊕ Použijte kroucenou dvovlivku.
- ⊕ Použijte stíněnou kroucenou dvovlivku.
- ⊙ Označuje svorku silového obvodu.
- Označuje svorku řídicího obvodu.



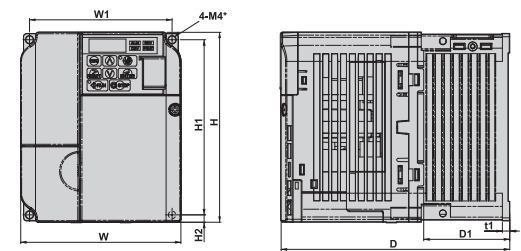
Rozměry V1000

IP20/otevřený kryt (bez filtru EMC)

Napěťová třída	Model měniče CIMR-VC□	Rozměry v mm								Hmotnost (kg)
		SZ1	M1	SZ	M	D	t1	M2	D1	
Jednofázové Třída 200 V	BA0001B	56	118	68	128	76	3	5	6,5	0,6
	BA0002B					118	5		38,5	
	BA0003B					118	5		38,5	
Trojfázové Třída 200 V	2A0001B	56	118	68	128	76	3	5	6,5	0,6
	2A0002B					108	5		38,5	
	2A0004B					108	5		38,5	
	2A0006B					128	5		58,5	

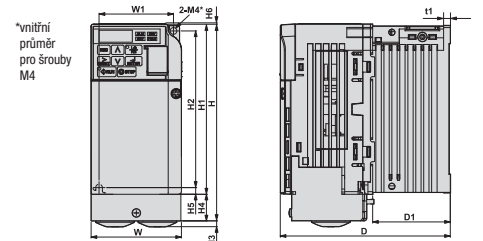


Napěťová třída	Model měniče CIMR-VC□	Rozměry v mm								Hmotnost (kg)
		SZ1	M1	SZ	M	D	t1	M2	D1	
Jednofázové Třída 200 V	BA0006B	96	118	108	128	137,5	5	5	58	1,7
	BA0010B			140		154				1,8
	BA0012B			140		163				2,4
	BA0018B			170		180				3,0
Trojfázové Třída 200 V	2A0010B	96	118	108	128	129	5	5	58	1,7
	2A0012B			137,5		65			2,4	
	2A0020B			140		143			65	2,4
Trojfázové Třída 400 V	4A0001B	96	118	108	128	81	5	5	10	1,0
	4A0002B					99			28	1,2
	4A0004B					137,5			10	1,0
	4A0005B					137,5			28	1,2
	4A0007B					154			58	1,7
	4A0009B					154			58	1,7
	4A0011B					128			140	143

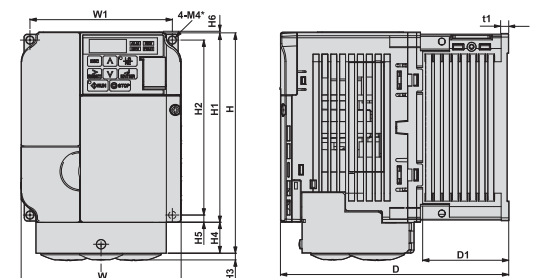


IP20/NEMA typ 1 (bez filtru EMC)

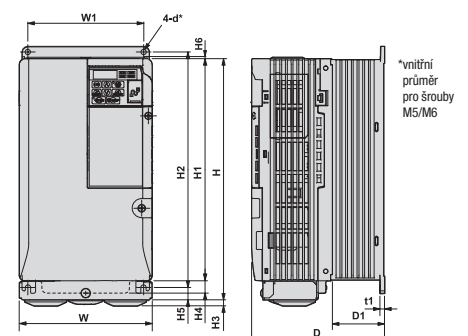
Napěťová třída	Model měniče CIMR-VC□	Rozměry v mm											Hmotnost (kg)		
		SZ1	M2	SZ	M1	D	t1	M5	D1	M	M4	M3		M6	
Jednofázové Třída 200 V	BA0001F	56	118	68	128	76	3	5	6,5	149,5	20	4	1,5	0,8	
	BA0002F					118	5		39						1,2
	BA0003F					118	5		39						1,2
Trojfázové Třída 200 V	2A0001F	56	118	68	128	76	3	5	6,5	149,5	20	4	1,5	0,8	
	2A0002F					108	5		39						1,1
	2A0004F					108	5		39						1,1
	2A0006F					128	5		59						1,3



Napěťová třída	Model měniče CIMR-VC□	Rozměry v mm											Hmotnost (kg)	
		SZ1	M2	SZ	M1	D	t1	M5	D1	M	M4	M3		M6
Jednofázové Třída 200 V	BA0006F	96	118	108	128	137,5	5	5	58	149,5	20	4	1,5	1,9
	BA0010F			140		154			2,0					
	BA0012F			140		163			2,6					
	BA0018F			170		180			3,3					
Trojfázové Třída 200 V	2A0010F	96	118	108	128	129	5	5	58	149,5	20	4	1,5	1,9
	2A0012F			137,5		65			2,6					
	2A0020F			140		143			65			2,6		
Trojfázové Třída 400 V	4A0001F	96	118	108	128	81	5	5	10	149,5	20	4	1,5	1,2
	4A0002F					99			28			1,4		
	4A0004F					137,5			10			1,2		
	4A0005F					137,5			28			1,4		
	4A0007F					154			58			1,9		
	4A0009F					154			58			1,9		
	4A0011F					128			140			143	65	153



Napěťová třída	Model měniče CIMR-VC□	Rozměry v mm											Hmotnost (kg)											
		SZ1	M2	SZ	M1	D	t1	M5	D1	M	M4	M3		M6	d									
Trojfázové Třída 200 V	2A0030F	122	248	140	234	140	5	13	55	254	13	6	1,5	M5	3,8									
	2A0040F								75					290	15	5,5								
	2A0056F								160					284	180	270	163	22	78	350	15	7	M6	9,2
	2A0069F								192					336	220	320	187	75	290	15	7	M6	9,2	
Trojfázové Třída 400 V	4A0018F	122	248	140	234	140	5	13	55	254	13	6	1,5	M5	3,8									
	4A0023F								75					290	15	5,2								
	4A0031F								160					284	180	270	163	75	290	15	7	M5	5,5	
	4A0038F								160					284	180	270	163	75	290	15	7	M5	5,5	

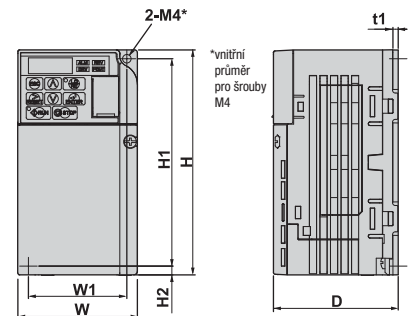




Rozměry verze V1000 bez žeber

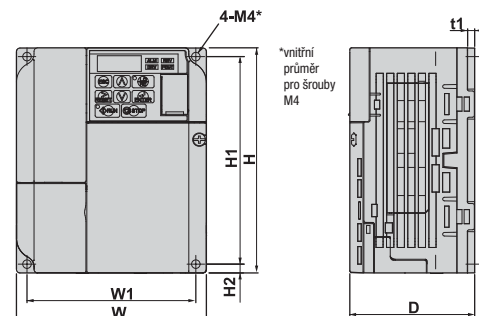
...pro modely BA0001J□□~2A0006J□□

Napěťová třída	Model měniče CIMR-VC□	Rozměry v mm							Hmotnost (kg)
		SZ	M	D	SZ1	M1	M2	t1	
Jednofázové Třída 200 V	BA0001J	68	128	71	56	118	5	3	0,6
	BA0002J			81					
	BA0003J			81					
Trojfázové Třída 200 V	2A0001J	68	128	71	56	118	5	3	0,6
	2A0002J			71					0,6
	2A0004J			71					0,7
	2A0006J			71					0,7



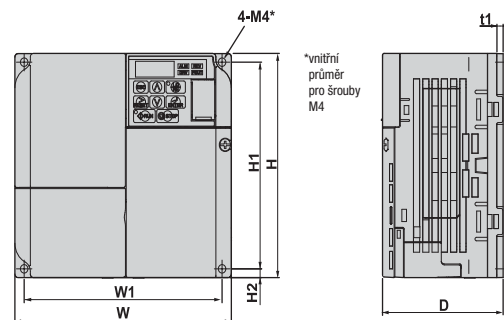
...pro modely BA0006J□□~4A0009J□□

Napěťová třída	Model měniče CIMR-VC□	Rozměry v mm							Hmotnost (kg)
		SZ	M	D	SZ1	M1	M2	t1	
Jednofázové Třída 200 V	BA0006J	108	128	79,5	96	118	5	4	1,1
	BA0010J			91					
Trojfázové Třída 200 V	2A0008J	108	128	71	96	118	5	4	1,0
	2A0010J			71					
	2A0012J			79,5					
Trojfázové Třída 400 V	4A0001J	108	128	71	96	118	5	4	0,9
	4A0002J			71					1,0
	4A0004J			79,5					1,0
	4A0005J			79,5					1,1
	4A0007J			96					1,1



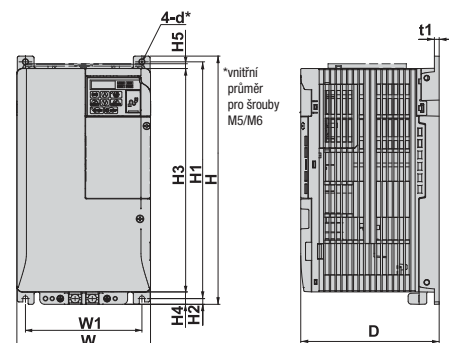
...pro modely BA0012J□□~4A0011J□□

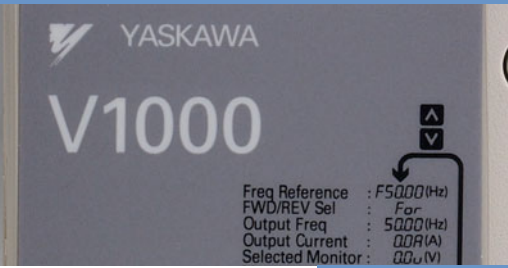
Napěťová třída	Model měniče CIMR-VC□	Rozměry v mm							Hmotnost (kg)
		SZ	M	D	SZ1	M1	M2	t1	
Jednofázové Třída 200 V	BA0012J	140	128	98	128	118	5	4	1,4
Trojfázové Třída 200 V	2A0018J	140	128	78	128	118	5	4	1,3
	2A0020J			78					
Trojřázové Třída 400 V	4A0011J	140	128	78	128	118	5	4	1,3



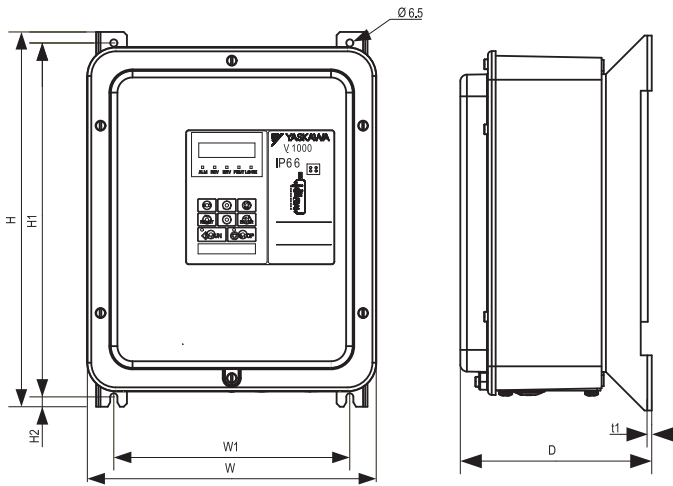
...pro modely 2A0030J□□~4A0038J□□

Napěťová třída	Model měniče CIMR-VC□	Rozměry v mm											Hmotnost (kg)									
		SZ	M	D	SZ1	M1	M2	M3	M4	M5	d	t1										
Trojfázové Třída 200 V	2A0030J	140	260	145	122	248	6	234	13	5	M5	5	3,2									
	2A0040J												4,6									
	2A0056J												180	300	147	160	284	8	270	15	M6	7,0
	2A0069J												220	350	152	192	336	7	320	15	M6	7,0
Trojfázové Třída 400 V	4A0018J	140	260	145	122	248	6	234	13	5	M5	5	3,1									
	4A0023J												3,2									
	4A0031J												180	300	147	160	284	8	270	15	M5	4,3
	4A0038J												180	300	147	160	284	8	270	15	M5	4,6

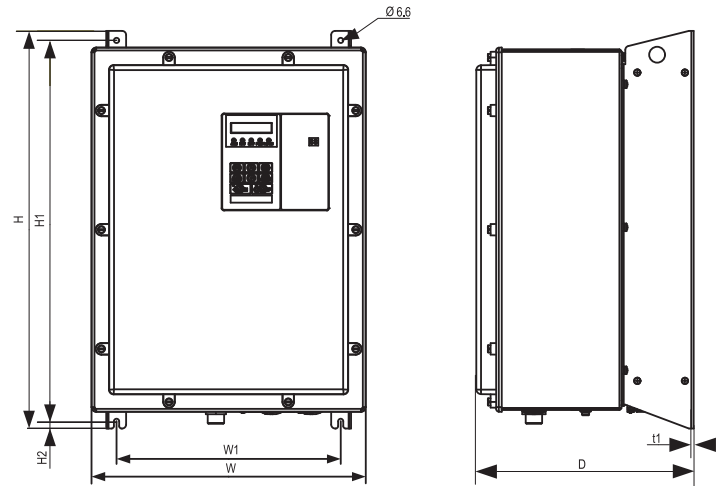




Rozměry V1000 IP66



Obr. 1



Obr. 2

Napěťová třída	Model invertoru CIMR-VC□	Obrázek	Rozměry v mm							Hmotnost (kg)
			SZ	M	D	SZ1	M1	M2	t1	
Jednofázové Třída 200 V	BA0001H□□-0080/0081	Obr. 1	262	340	173,5	214	321	9	2	4,9
	BA0002H□□-0080/0081									5,1
	BA0003H□□-0080/0081									5,7
	BA0006H□□-0080/0081									5,8
	BA0010H□□-0080/0081									6,1
	BA0012H□□-0080/0081									
Trojfázové Třída 400 V	4A0001H□□-0080/0081	Obr. 1	262	340	173,5	214	321	9	2	5,2
	4A0002H□□-0080/0081									5,3
	4A0004H□□-0080/0081									5,7
	4A0005H□□-0080/0081									6,0
	4A0007H□□-0080/0081									19,8
	4A0009H□□-0080/0081									19,9
Trojfázové Třída 400 V	4A0011H□□-0080/0081	Obr. 2	345	500,5	273,5	282	458,5	10	2	21,0
	4A0018H□□-0080/0081									21,3
	4A0023H□□-0080/0081									
	4A0031H□□-0080/0081									
	4A0038H□□-0080/0081									

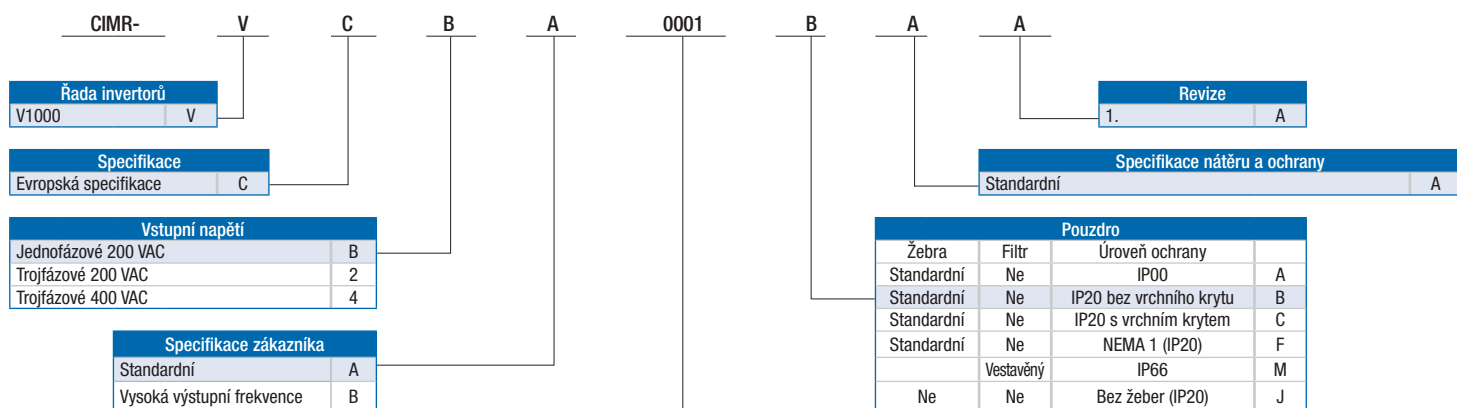


Doplňky

Název	Účel	Model, výrobce
Vstupní odrušovací filtr	Omezuje šum z vedení, který vniká do vstupního napájecího systému měniče. Měl by být nainstalován co nejbližší měniči.	<p>1 fáze, 200 V</p> <p>CIMR-VCBA0001 FS23638-10-07 CIMR-VCBA0002 FS23638-10-07 CIMR-VCBA0003 FS23638-10-07 CIMR-VCBA0006 FS23638-20-07 CIMR-VCBA0010 FS23638-20-07 CIMR-VCBA0012 FS23638-30-07 CIMR-VCBA0018 FS23638-40-07</p> <p>3 fáze, 200 V</p> <p>CIMR-VC2A0001 FS23637-8-07 CIMR-VC2A0002 FS23637-8-07 CIMR-VC2A0004 FS23637-8-07 CIMR-VC2A0006 FS23637-8-07 CIMR-VC2A0010 FS23637-14-07 CIMR-VC2A0012 FS23637-14-07 CIMR-VC2A0020 FS23637-24-07 CIMR-VC2A0030 FS23637-52-07 CIMR-VC2A0040 FS23637-52-07 CIMR-VC2A0056 FS23637-68-07 CIMR-VC2A0069 FS23637-80-07</p> <p>3 fáze, 400 V</p> <p>CIMR-VC4A0001 FS23639-5-07 CIMR-VC4A0002 FS23639-5-07 CIMR-VC4A0004 FS23639-5-07 CIMR-VC4A0005 FS23639-10-07 CIMR-VC4A0007 FS23639-10-07 CIMR-VC4A0009 FS23639-10-07 CIMR-VC4A0011 FS23639-15-07 CIMR-VC4A0018 FS23639-30-07 CIMR-VC4A0023 FS23639-30-07 CIMR-VC4A0031 FS23639-50-07 CIMR-VC4A0038 FS23639-50-07</p>
Brzdový odpor	Slouží ke zkracování doby doběhu rozptylováním regenerační energie prostřednictvím odporu (3 % BI).	Řada ERF-150WJ
Střídavá cívka	Omezování harmonických složek	
Brzdový střídač	Při použití jednotky brzdného tranzistoru dochází ke zkrácení doby doběhu.	CDBR-□□□□
Napájecí zdroj 24 V	Zajišťuje napájení řídicího obvodu a doplňkových desek. Poznámka: Když je měnič napájen výhradně z tohoto zdroje napájení, nelze měnit nastavení parametrů.	PS-V10S PS-V10M
Jednotka USB Copy (konektor kompatibilní s RJ-45/USB)	Adaptér na připojení měniče k USB portu počítače (např. pro podpůrný nástroj Drive Wizard Plus) Umožňuje kopírovat nastavení parametrů, které lze později přenést do jiného měniče.	JVOP-181
Kabel pro podpůrné nástroje (DriveWizard Plus)	Připojuje měnič k počítači pro použití s nástrojem DriveWizard.	WV103
Ovládací panel LCD	Pro usnadnění obsluhy při použití doplňkového ovládacího panelu. Umožňuje dálkové ovládání. Zahnuje funkci kopírování na ukládání nastavení měniče.	JVOP-180
Ovládací panel LED	Digitální ovládací panel LED pro usnadnění obsluhy.	JVOP-182
Prodlužovací kabel pro ovládací panel	Kabel na připojení ovládacího panelu LCD.	WV001: 1 m WV003: 3 m
Montážní rám ovládacího panelu	Rám pro montáž panelu JVOP-180/182 na rámové dveře nebo stěnu, IP65	EUOP-V11001
Jednotka komunikačního rozhraní	MECHATROLINK-2	SI-T3/V
	CC-Link	SI-C3/V
	DeviceNet	SI-N3/V
	PROFIBUS-DP	SI-P3/V
	CANopen	SI-S3/V
	PROFINET	SI-EP3/V
	Modbus TCP/IP	SI-EM3/V
	EtherCat	SI-ES3/V
Ethernet/IP	SI-EN3/V	
Nástavec pro externí chladič	Mechanická sada pro instalaci měniče s chladičem vně skříně.	100-034□-□□□
Sada pro montáž na lištu DIN	Mechanická sada pro instalaci na lištu DIN.	

Poznámka: s dotazy na dostupnost a specifikace výrobků jiných značek než YASKAWA se obraťte na výrobce.

Jmenovité hodnoty a popis typů



Jednofázové 200 VAC				
	Normální zatížení		Vysoké zatížení	
	Jmenovitý výstupní proud	Max. použitelný motor	Jmenovitý výstupní proud	Max. použitelný motor
0001	1,2 A	0,18 kW	0,8 A	0,1 kW
0002	1,9 A	0,37 kW	1,6 A	0,18 kW
0003	3,3 A	0,75 kW	3,0 A	0,55 kW
0006	6,0 A	1,1 kW	5,0 A	0,75 kW
0010	9,6 A	2,2 kW	8,0 A	1,5 kW
0012	12,0 A	3,0 kW	11,0 A	2,2 kW
0018	–	–	17,5 A	4,0 kW

Trojfázové 200 VAC				
	Normální zatížení		Vysoké zatížení	
	Jmenovitý výstupní proud	Max. použitelný motor	Jmenovitý výstupní proud	Max. použitelný motor
0001	1,2 A	0,18 kW	0,8 A	0,1 kW
0002	1,9 A	0,37 kW	1,6 A	0,2 kW
0004	3,5 A	0,75 kW	3,0 A	0,4 kW
0006	6,0 A	1,1 kW	5,0 A	0,75 kW
0010	9,6 A	2,2 kW	8,0 A	1,5 kW
0012	12,0 A	3,0 kW	11,0 A	2,2 kW
0020	19,6 A	5,5 kW	17,5 A	4,0 kW
0030	30,0 A	7,5 kW	25,0 A	5,5 kW
0040	40,0 A	11,0 kW	33,0 A	7,5 kW
0056	56,0 A	15,0 kW	47,0 A	11,0 kW
0069	69,0 A	18,5 kW	60,0 A	15,0 kW

Trojfázové 400 VAC				
	Normální zatížení		Vysoké zatížení	
	Jmenovitý výstupní proud	Max. použitelný motor	Jmenovitý výstupní proud	Max. použitelný motor
0001	1,2 A	0,37 kW	1,2 A	0,2 kW
0002	2,1 A	0,75 kW	1,8 A	0,4 kW
0004	4,1 A	1,5 kW	3,4 A	0,75 kW
0005	5,4 A	2,2 kW	4,8 A	1,5 kW
0007	6,9 A	3,0 kW	5,5 A	2,2 kW
0009	8,8 A	4,0 kW	7,2 A	3,0 kW
0011	11,1 A	5,5 kW	9,2 A	4,0 kW
0018	17,5 A	7,5 kW	14,8 A	5,5 kW
0023	23,0 A	11,0 kW	18,0 A	7,5 kW
0031	31,0 A	15,0 kW	24,0 A	11,0 kW
0038	38,0 A	18,5 kW	31,0 A	15,0 kW